

# APPARECCHI DI SOLLEVAMENTO MATERIALI DI TIPO MOBILE AUTOGRÙ

**INAIL**

Istruzioni per la prima verifica periodica  
ai sensi del d.m. 11 aprile 2011

**2018**



**COLLANA RICERCHE**

# APPARECCHI DI SOLLEVAMENTO MATERIALI DI TIPO MOBILE AUTOGRÙ

**INAIL**

Istruzioni per la prima verifica periodica  
ai sensi del d.m. 11 aprile 2011

**2018**

## **Pubblicazione realizzata da**

### **Inail**

Dipartimento innovazioni tecnologiche  
e sicurezza degli impianti, prodotti e insediamenti antropici

### **Autori**

Sara Anastasi<sup>1</sup>, Luigi Monica<sup>1</sup>, Sergio Zurrada<sup>2</sup>

<sup>1</sup> Inail, Dipartimento innovazioni tecnologiche e sicurezza degli impianti, prodotti e insediamenti antropici

<sup>2</sup> Inail, Unità operativa territoriale di Sassari

### **per informazioni**

**Inail** - Dipartimento innovazioni tecnologiche  
e sicurezza degli impianti, prodotti e insediamenti antropici  
via Roberto Ferruzzi, 38/40 - 00143 Roma  
dit@inail.it  
**www.inail.it**

© **2018 Inail**

ISBN 978-88-7484-596-5

Gli autori hanno la piena responsabilità delle opinioni espresse nelle pubblicazioni, che non vanno intese come posizioni ufficiali dell'Inail.

Distribuita gratuitamente. Vietata la vendita e la riproduzione con qualsiasi mezzo. È consentita solo la citazione con l'indicazione della fonte.

## Premessa

L'articolo 71 comma 11 del d.lgs. 81/08 e s.m.i. prescrive che le attrezzature di lavoro elencate nell'allegato VII al medesimo decreto siano sottoposte a verifiche periodiche volte a valutarne lo stato di conservazione e di efficienza ai fini della sicurezza.

L'Inail è preposto alla gestione, diretta o avvalendosi a soggetti pubblici o privati abilitati, della prima di tali verifiche, attraverso le unità operative territoriali che operano sull'intero territorio nazionale.

In tale contesto, considerati il ruolo di titolare della prima verifica periodica che il d.m. 11 aprile 2011 ha riconosciuto all'Istituto e la volontà di uniformare il comportamento delle proprie unità operative territoriali, il Dipartimento innovazioni tecnologiche e sicurezza degli impianti, prodotti e insediamenti antropici dell'Inail ha elaborato dei documenti che descrivono le modalità tecnico-amministrative per la conduzione della prima verifica periodica.

Nello specifico il presente elaborato descrive in dettaglio le autogrù, illustrandone le principali caratteristiche costruttive, per poi trattare in modo approfondito le fasi di cui si compone l'attività tecnica di prima verifica periodica (compilazione della scheda tecnica dell'attrezzatura e redazione del verbale di verifica).

Le istruzioni elaborate non costituiscono ovviamente un riferimento vincolante, ma vogliono piuttosto proporsi come esempio di armonizzazione su scala nazionale dell'approccio alla prima verifica periodica, definendo modalità per la conduzione dei controlli che possano essere di pratica utilità per tutti i soggetti coinvolti (soggetti abilitati e operatori di ASL/ARPA), anche al fine di garantire indicazioni e comportamenti coerenti all'utenza.

Carlo De Petris  
*Direttore del Dipartimento innovazioni  
tecnologiche e sicurezza degli impianti,  
prodotti e insediamenti antropici*

*La riproduzione di stralci di norme UNI (UNI EN 13000) è stata autorizzata da UNI – Ente Nazionale Italiano di Unificazione. L'unica versione che fa fede è quella originale reperibile in versione integrale presso l'UNI, e-mail: **diffusione@uni.com**, sito [www.uni.com](http://www.uni.com).*

# Indice

<b>1. Introduzione</b>	7
<b>2. Comunicazione di messa in servizio/immatricolazione di un apparecchio di sollevamento di tipo mobile</b>	11
<b>3. Richiesta di prima verifica periodica</b>	14
<b>4. Campo d'applicazione: autogrù</b>	18
<b>4.1 Riferimenti normativi e loro evoluzione nel tempo</b>	21
<b>4.2 Scheda tecnica autogrù</b>	61
<b>4.3 Verbale di prima verifica periodica autogrù</b>	68
<b>Appendice - Liste di controllo</b>	80
<b>Appendice - Documentazione</b>	85



## 1. Introduzione

Il d.m. 11 aprile 2011 prevede che il datore di lavoro che possiede un apparecchio di sollevamento di tipo mobile, non azionato a mano con portata superiore a 200 kg, provveda a:

- dare **comunicazione di messa in servizio** dell'attrezzatura all'unità operativa territoriale (uot) Inail competente, che provvede all'assegnazione di una matricola;
- richiedere **la prima delle verifiche periodiche** all'unità operativa territoriale Inail competente secondo le scadenze indicate dall'allegato VII al d.lgs. 81/08 e s.m.i.; il sopradetto allegato per le attrezzature di sollevamento prescrive periodicità variabili in base alla loro vetustà e al settore di impiego. In particolari settori, infatti, quali costruzioni, siderurgico, portuale ed estrattivo, la frequenza di verifica aumenta. Nello specifico per le attrezzature di sollevamento di tipo mobile si riporta di seguito l'indicazione delle periodicità prescritte:

Attrezzatura	Intervento/periodicità
Apparecchi di sollevamento materiali con portata superiore a 200 Kg. non azionati a mano, di tipo mobile o trasferibile, con modalità di utilizzo riscontrabili in settori di impiego quali costruzioni, siderurgico, portuale, estrattivo	Verifica annuale
Apparecchi di sollevamento materiali con portata superiore a 200 Kg. non azionati a mano, di tipo mobile o trasferibile, con modalità di utilizzo regolare e anno di fabbricazione non antecedente 10 anni	Verifica biennale
Apparecchi di sollevamento materiali con portata superiore a 200 Kg. non azionati a mano, di tipo mobile o trasferibile, con modalità di utilizzo regolare e anno di fabbricazione antecedente 10 anni	Verifica annuale

Gli apparecchi di sollevamento di tipo mobile, non azionati a mano con portata superiore a 200 kg, rientrano già nel precedente regime di verifica ai sensi di quanto previsto dal combinato disposto dell'articolo 5 del d.m. 12 settembre 1959 e dell'articolo 194 del d.p.r. 547/1955. La circolare n. 23 del 13 agosto 2012 del Ministero del Lavoro e delle Politiche Sociali ha chiarito che queste attrezzature di sollevamento, immesse sul mercato prive di marcatura CE, rimangono soggette al



previgente regime omologativo, di esclusiva competenza Inail, al termine del quale rientrano nel regime delle verifiche periodiche successive alla prima<sup>1</sup>.

In caso, quindi, di apparecchi di sollevamento di tipo mobile immessi sul mercato prima del 21 settembre 1996 e privi di marcatura CE ai sensi della direttiva macchine, non ancora omologati, il datore di lavoro dovrà produrre la documentazione prevista dalla circolare n. 77 del 23 dicembre 1976 del Ministero del Lavoro e della Previdenza Sociale.

Per gli apparecchi di sollevamento di tipo mobile marcati CE, invece, il datore di lavoro, qualora non avesse già provveduto ai sensi del previgente regime di verifica periodica, dovrà inoltrare la comunicazione di messa in servizio dell'apparecchio all'unità operativa territoriale Inail competente, che procederà all'assegnazione della matricola.

La modulistica prevista a tal scopo è disponibile sul portale Inail nella sezione "ricerca e tecnologia".

Gli apparecchi di sollevamento di tipo mobile, già sottoposti a verifiche periodiche da parte delle ASL/ARPA prima del 23 maggio 2012, data di entrata in vigore del d.m. 11 aprile 2011, pur in assenza del libretto delle verifiche rilasciato dall'allora Ispesl, come indicato nelle procedure di cui alla Circolare M.I.C.A.<sup>2</sup> n. 162054/97 e alla successiva Circolare M.L.P.S.<sup>3</sup> n. 23/12 al punto 10.2, rientrano nel regime delle verifiche periodiche successive alla prima. Per tali attrezzature, pertanto, non è prevista la compilazione della scheda tecnica di identificazione da parte di Inail, che s'impegna a provvedere nel più breve tempo possibile, qualora non fosse già stato fatto, all'assegnazione della matricola, al fine di consentire una completa redazione dei verbali di verifica e il loro inserimento nella banca dati.

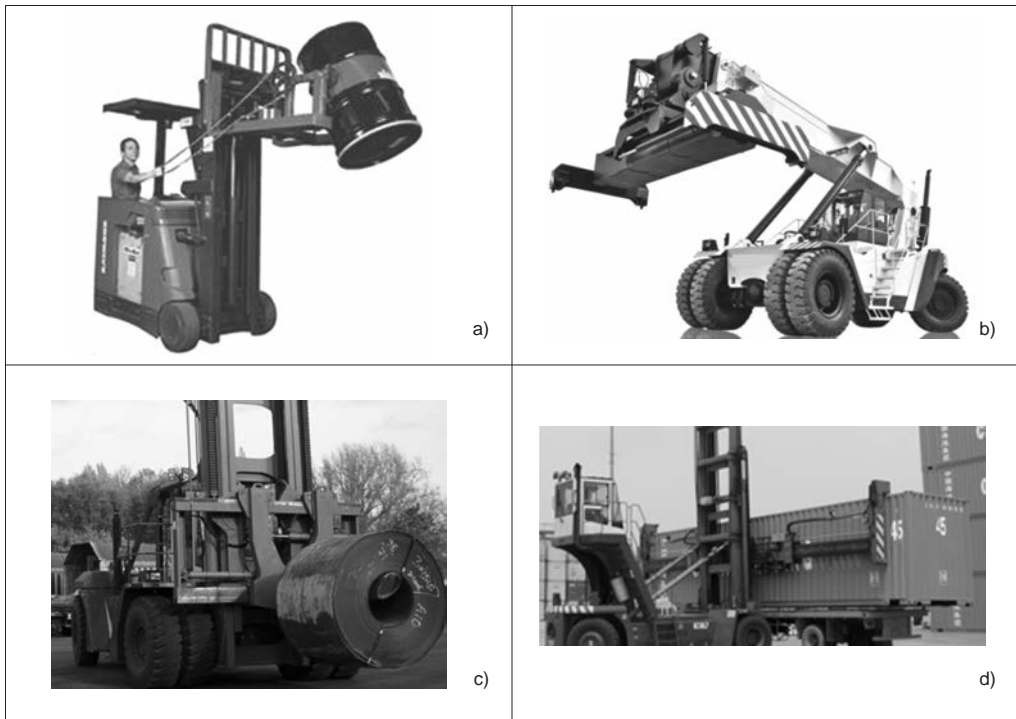
Per apparecchi di sollevamento devono intendersi *apparecchi destinati a sollevare e movimentare nello spazio, carichi sospesi mediante gancio o altri organi di presa, in grado di muoversi senza vie di corsa o binari* [UNI ISO 4306-1:2010].

A titolo meramente esemplificativo (fig. 1) si riportano di seguito talune attrezzature che, seppure destinate ad operazioni di sollevamento (e pertanto progettate e costruite conformemente ai requisiti di cui alla parte 4 dell'allegato I alla direttiva macchine), non rientrano tra gli apparecchi di sollevamento materiali di cui all'allegato VII al d.Lgs. 81/08 e s.m.i., e quindi soggetti al relativo regime di verifica periodica, in quanto l'organo di presa non consente "la libera oscillazione in tutti i sensi" del carico sollevato.

1 La Legge 30 ottobre 2013, n. 125 di conversione in legge, con modificazioni, del decreto legge 31 agosto 2013, n. 101, recante disposizioni urgenti per il perseguimento di obiettivi di razionalizzazione nelle pubbliche amministrazioni (GU n.255 del 30/10/2013) ha previsto che le verifiche successive alla prima siano effettuate su libera scelta del datore di lavoro dalle ASL o, ove ciò sia previsto con legge regionale, dall'ARPA, o da soggetti pubblici o privati abilitati che vi provvedono secondo le modalità di cui al comma 13 dell'articolo 71 del d.lgs. 81/08 e s.m.i.

2 M.I.C.A.: Ministero dell'Industria, del Commercio e dell'Artigianato.

3 M.L.P.S.: Ministero del Lavoro e delle Politiche Sociali.



**Figura 1:** Esempi di macchine per operazioni di sollevamento non rientranti nella definizione di apparecchio di sollevamento di cui all'allegato VII al d.lgs. 81/08 e s.m.i.

Si precisa che gli stacker (fig. 1 lettera b) rientrano comunque nel regime delle verifiche periodiche in quanto carrelli semoventi a braccio telescopico, ma non nella specifica tipologia degli apparecchi di sollevamento di tipo mobile.

Sono, invece, da ritenersi apparecchi di sollevamento di tipo mobile rientranti nel regime delle verifiche periodiche: gru su autocarro, autogrù, caricatori e altre attrezzature di lavoro similari.

Alla stessa tipologia afferiscono anche quelle attrezzature che assumono la funzione di sollevamento a seguito dell'adozione di particolari accessori o attrezzature intercambiabili (come ad esempio il caso di macchine movimento terra o carrelli con forche - comunemente denominati muletti - attrezzati con gancio e altri organi di presa e sospensione del carico). I carrelli semoventi a braccio telescopico dotati di accessori/attrezzature intercambiabili che conferiscono la funzione di sollevamento cose, come chiarito nel decreto del Ministero del lavoro di cui all'art. 3 comma 3 del D.M. 11 aprile 2011 inerente le tariffe per le attività di verifica periodica, non devono invece essere trattati come apparecchi di sollevamento mobili, ma vanno sottoposti a verifica esclusivamente come carrelli semoventi a braccio telescopico, prevedendo nel corso della stessa anche una parte specifica dedicata alla funzione aggiuntiva conferitagli dagli accessori/attrezzature intercambiabili in

dotazione all'attrezzatura. Per la trattazione di questa tipologia di attrezzature di lavoro si rimanda al documento specifico.

Le presenti istruzioni trattano in modo dettagliato la procedura di compilazione della scheda tecnica e di effettuazione della prima verifica periodica, compresa la redazione del relativo verbale, per le autogrù<sup>4</sup>, evidenziando gli elementi minimi cui il tecnico che il verificatore deve prendere in considerazione nel corso della propria attività.

Si precisa che nel d.m. 11 aprile 2011 il legislatore identifica le gru mobili con il termine autogrù e pertanto questa denominazione verrà adottata nel prosieguo del documento.

---

4 Per quanto riguarda, gru su autocarro, caricatori e altre attrezzature di lavoro simili si rimanda al documento specifico.

## **2. Comunicazione di messa in servizio/immatricolazione di un apparecchio di sollevamento di tipo mobile**

La comunicazione di messa in servizio di un apparecchio di sollevamento, in base a quanto previsto dall'articolo 5 bis, comma 1 del Codice dell'Amministrazione Digitale (CAD) coordinato con il d.lgs. 179/2016 deve essere inoltrata tramite posta certificata o attraverso i servizi online prossimamente disponibili sul portale Inail. Risulta utile che a tale comunicazione il datore di lavoro alleggi copia della dichiarazione CE di conformità dell'attrezzatura di lavoro, onde consentirne una corretta identificazione. La mancata presentazione non costituisce tuttavia motivo ostativo al rilascio della matricola.

A seguito della comunicazione di messa in servizio del datore di lavoro, l'unità operativa territoriale Inail provvede ad assegnare una matricola all'attrezzatura e a trasmetterla all'utente.

<p>Marca da bollo</p>
---------------------------

**MODELLO DI COMUNICAZIONE DI MESSA IN SERVIZIO/IMMATRICOLAZIONE**  
 APPARECCHI DI SOLLEVAMENTO MATERIALI DI TIPO MOBILE/TRAFERIBILE/FISSO  
 CON PORTATA SUPERIORE A 200 KG

**Spett.le INAIL**  
**Unità Operativa Territoriale di**

\_\_\_\_\_

Il sottoscritto.....nato a..... il.....  
 residente in..... via .....n.....  
 legale rappresentante della ditta' .....  
 codice cliente INAIL .....  
 partita IVA..... codice fiscale.....  
 con sede sociale in.....prov. ....c.a.p.....  
 via ..... n..... tel. ....  
 esercente attività di .....  
 indirizzo di posta elettronica certificata (PEC).....  
 ai sensi del D.M. 11 aprile 2011 e s.m.i. denuncia la messa in servizio e

**RICHIESTE**

**L'IMMATRICOLAZIONE DELLA SEGUENTE ATTREZZATURA:**

Costruttore:<sup>2</sup>.....

- Nazionalità:  italiana  estera

In caso di nazionalità italiana compilare anche i seguenti campi:

- partita IVA .....
- codice fiscale.....
- indirizzo .....
- numero civico .....
- CAP .....
- Comune .....
- Provincia .....
- Telefono .....

Descrizione:

<input type="checkbox"/> argano
<input type="checkbox"/> paranco
<input type="checkbox"/> gru - tipo* .....
<input type="checkbox"/> autogrù <sup>4</sup>

<sup>1</sup> Inserire ragione sociale

<sup>2</sup> Inserire ragione sociale

\* Gru a ponte, gru a portale, gru a torre automontante, gru a montaggio graduale; gru a cavalletto, gru a mensola, gru a derrick, gru su autocarro, gru a struttura limitata < 2000 kg senza movimento motorizzato, gru a struttura limitata > 2000 kg, gru a struttura limitata < 2000 kg con agglunto movimento motorizzato, carrello per monotrave, gru non codificata.

- numero di fabbrica .....
- data costruzione .....
- macchina accompagnata da dichiarazione di conformità CE  SI  NO
- modello .....
- portata massima in Kg .....

**Modalità di utilizzo:**

- in settori di impiego quali costruzioni, siderurgico, portuale, estrattivo<sup>1</sup>  altro settore

**Messo in servizio /Installato presso**

- indirizzo .....
- numero civico .....
- CAP .....
- Comune .....

**Installatore: (da compilare solo per gru su autocarro)**

- Nazionalità:  italiana  estera

In caso di nazionalità italiana compilare anche i seguenti campi:

- partita IVA .....
- codice fiscale indirizzo .....
- numero civico .....
- CAP .....
- Comune .....
- Provincia .....
- Telefono.....

NOTE \_\_\_\_\_  
\_\_\_\_\_

Si allega:

- Copia dichiarazione conformità CE

Il Legale Rappresentante

Data.....

.....

(Timbro e firma)

<sup>1</sup> Sono assimilati alle autogrù anche gli escavatori e i carrelli industriali a forche utilizzati come apparecchi di sollevamento.  
<sup>2</sup> Per chiarimenti vedere la nota del Ministero del Lavoro del 11.12.2009 prot. 15/V/0021784 disponibile anche sul sito INAIL

### 3. Richiesta di prima verifica periodica

Il datore di lavoro, ai sensi dell'articolo 71, comma 11 del d.lgs. 81/08 e s.m.i. in conformità alla periodicità stabilita dall'allegato VII al medesimo decreto, deve provvedere a richiedere all'unità operativa territoriale Inail competente la prima delle verifiche periodiche per gli apparecchi di sollevamento di tipo mobile.

Le periodicità indicate nel suddetto allegato, come evidente dal punto 3.1.1 dell'allegato II al d.m. 11 aprile 2011, rappresentano il termine ultimo entro il quale l'attrezzatura di lavoro deve essere necessariamente sottoposta a verifica. In assenza dell'effettuazione della suddetta verifica periodica entro il termine prescritto, l'attrezzatura non potrà essere utilizzata.

La richiesta di prima verifica periodica, in base a quanto previsto dall'articolo 5 bis, comma 1 del Codice dell'Amministrazione Digitale (CAD) coordinato con il d.lgs. 179/2016, deve essere inoltrata tramite posta certificata o attraverso i servizi online prossimamente disponibili sul portale Inail.

Risulta utile che a tale richiesta il datore di lavoro allegghi copia della dichiarazione CE di conformità dell'attrezzatura di lavoro, onde consentirne una corretta identificazione. La mancata presentazione della dichiarazione di conformità non costituisce motivo per ritenere la richiesta incompleta.

Come previsto dalla circolare del M.L.P.S. n. 11 del 25 maggio 2012 punto 1, la richiesta può ritenersi completa se contiene almeno le seguenti informazioni:

- indirizzo completo presso cui si trova l'attrezzatura di lavoro;
- dati fiscali del datore di lavoro (sede legale, codice fiscale, partita IVA) e i riferimenti telefonici;
- dati identificativi dell'attrezzatura di lavoro (tipologia dell'attrezzatura di lavoro, matricola ENPI/ANCC/Ispesl/Inail/MLPS);
- indicazione del soggetto abilitato iscritto nell'elenco di cui all'art. 2 comma 4 del d.m. 11 aprile 2011;
- data della richiesta.

Dalla data di ricevimento della richiesta completa di tutti gli elementi previsti dalla sopra richiamata circolare inizia il computo dei quarantacinque giorni<sup>5</sup> entro i

5 I termini temporali sono stati ridotti da sessanta a quarantacinque giorni dalla Legge 30 ottobre 2013, n. 125 di conversione in legge, con modificazioni, del decreto-legge 31 agosto 2013, n. 101, recante disposizioni urgenti per il perseguimento di obiettivi di razionalizzazione nelle pubbliche amministrazioni. (GU n. 255 del 30/10/2013).

quali l'Inail può intervenire, effettuando direttamente la verifica oppure incaricando la ASL/ARPA, laddove sono stati stipulati accordi ai sensi dell'articolo 2 comma 3 del d.m. 11 aprile 2011, o affidando il servizio al soggetto abilitato indicato dal datore di lavoro nella richiesta, scelto negli elenchi regionali Inail, reperibili sul portale Inail nella sezione "ricerca e tecnologia".

La prima verifica periodica è finalizzata ad accertare la conformità alle modalità di installazione previste dal fabbricante nelle istruzioni, lo stato di manutenzione e conservazione, il mantenimento delle condizioni di sicurezza previste in origine dal fabbricante e specifiche dell'attrezzatura di lavoro, l'efficienza dei dispositivi di sicurezza e di controllo. La prima verifica prevede anche la redazione della scheda tecnica di identificazione dell'attrezzatura. La compilazione di detta scheda, la verifica dell'attrezzatura e la redazione del verbale di prima verifica periodica saranno descritti nel prosieguo del documento.



**MODELLO DI RICHIESTA DI PRIMA VERIFICA PERIODICA**  
**APPARECCHI DI SOLLEVAMENTO MATERIALI DI TIPO MOBILE/TRAFERIBILE/FISSO**  
**CON PORTATA SUPERIORE A 200 KG**

**Spett.le INAIL**  
**Unità Operativa Territoriale di**

---

**N.B.:** la richiesta di prima verifica periodica non deve essere inoltrata nel caso in cui l'attrezzatura sia già stata sottoposta a verifiche periodiche da parte delle ASL/ARPA.

Il sottoscritto..... nato a..... il.....  
 residente in..... via.....n.....  
 legale rappresentante della ditta<sup>1</sup>.....  
 codice cliente INAIL.....  
 partita IVA..... codice fiscale.....  
 con sede sociale in.....prov.....c.a.p.....  
 via.....n.....tel.....  
 esercente attività di.....  
 indirizzo di posta elettronica certificata (PEC).....  
 ai sensi del D.M. 11 aprile 2011 e s.m.i.

**RICHIESTE**

**LA PRIMA VERIFICA PERIODICA DELLA SEGUENTE ATTREZZATURA:**

Matricola.....  
 Costruttore:<sup>2</sup>.....

• Nazionalità:  italiana  estera

In caso di nazionalità italiana compilare anche i seguenti campi:

- partita IVA.....
- codice fiscale.....
- indirizzo.....
- numero civico.....
- CAP.....
- Comune.....
- Provincia.....
- Telefono.....

Descrizione:

<input type="checkbox"/> <i>argano</i>
<input type="checkbox"/> <i>paranco</i>

<sup>1</sup> inserire ragione sociale

<sup>2</sup> inserire ragione sociale

<input type="checkbox"/> gru - tipo <sup>3</sup> .....
<input type="checkbox"/> autogru <sup>4</sup> .....

- numero di fabbrica .....
- data costruzione .....
- macchina accompagnata da dichiarazione di conformità CE SI NO
- modello .....
- portata massima in Kg .....

## Modalità di utilizzo:

- in settori di impiego quali costruzioni, siderurgico, portuale, estrattivo<sup>5</sup>  altro settore

## Messo in servizio /Installato presso

- indirizzo .....
- numero civico .....
- CAP .....
- Comune .....

## Installatore: (da compilare solo per gru su autocarro)

- Nazionalità:  italiana  estera

In caso di nazionalità italiana compilare anche i seguenti campi:

- partita IVA .....
- codice fiscale indirizzo .....
- numero civico .....
- CAP .....
- Comune .....
- Provincia .....
- Telefono.....

NOTE \_\_\_\_\_

## Indicare nominativo soggetto abilitato:

Ragione sociale .....

partita IVA/codicefiscale .....

Si allega:

- Copia dichiarazione conformità CE

Il Legale Rappresentante

Data.....

.....  
(Timbro e firma)

<sup>3</sup> Gru a ponte, gru a portale, gru a torre automontante, gru a montaggio graduale; gru a cavalletto, gru a mensola, gru a derrick, gru su autocarro, gru a struttura limitata < 2000 kg senza movimento motorizzato, gru a struttura limitata > 2000 kg, gru a struttura limitata < 2000 kg con aggiunto movimento motorizzato, carrello per monotrave, gru non codificata.

<sup>4</sup> Sono assimilati alle autogru anche i caricatori per movimentazione materiali, gli escavatori e i carrelli industriali a forche utilizzati come apparecchi di sollevamento.

<sup>5</sup> Per chiarimenti vedere la nota del Ministero del Lavoro del 11.12.2009 prot. 15/VI/0021784 disponibile anche sul sito INAIL

## 4. Campo d'applicazione

Il presente documento tratta nello specifico le autogrù<sup>6</sup> così come definite nella norma di tipo C specifica per questa tipologia di macchine, la EN 13000, ovvero gru mobile: *gru a braccio autonomo in grado di spostarsi con o senza carico, senza la necessità di vie di corsa fisse e che si basa sulla gravità per la stabilità*<sup>7</sup> [UNI EN 13000:2014].

Per maggior chiarezza si riporta la definizione di gru mobile anche nella versione inglese: *self powered jib crane capable of travelling loaded or unloaded without the need for fixed runways and relying on gravity for stability*.

Le autogrù possono funzionare su pneumatici, cingoli o mezzi mobili. In posizioni fisse possono essere sostenute da stabilizzatori o altri accessori che ne aumentano la stabilità.

La sovrastruttura delle autogrù può essere di tipo girevole a 360 °, limitatamente girevole, o non girevole. Essa è solitamente dotata di uno o più paranchi e/o cilindri idraulici per il sollevamento e l'abbassamento del braccio e del carico.

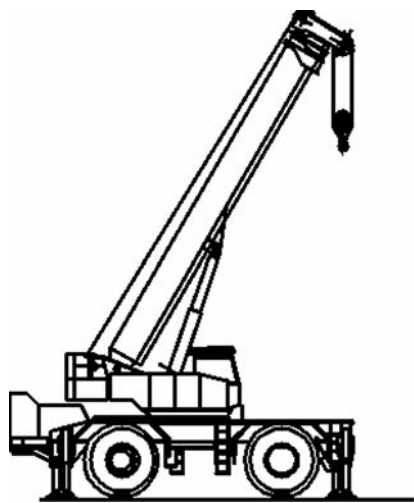
Le autogrù possono essere equipaggiate con bracci telescopici, con bracci articolati, con bracci a traliccio, o con una loro combinazione, progettati in modo da poter essere rapidamente abbassati.

I carichi possono essere movimentati mediante assieme di bozzelli per ganci o altri accessori di sollevamento del carico per servizi speciali. Di seguito si riportano alcune tipologie di autogrù (fig. 2).

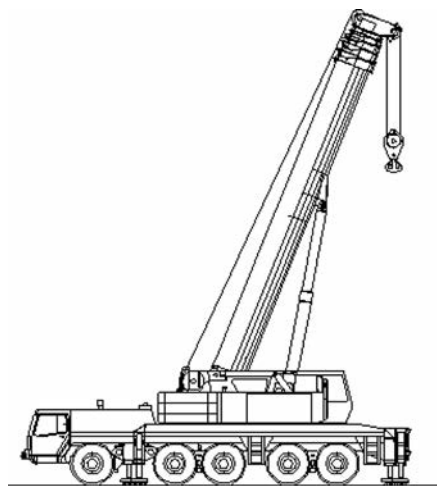
---

6 Nel d.m. 11 aprile 2011 il legislatore identifica le gru mobili con il termine autogrù e pertanto questa denominazione viene adottata nel presente documento.

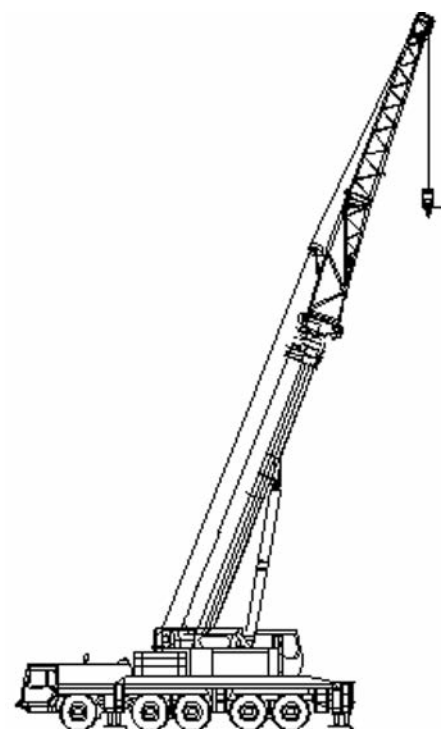
7 La norma EN 13000 tratta anche autogrù fuoristrada, gru mobili che si spostano in cantiere, e gru per movimento su strada, gru mobili che dispongono delle attrezzature necessarie per viaggiare su strade pubbliche e in cantiere.



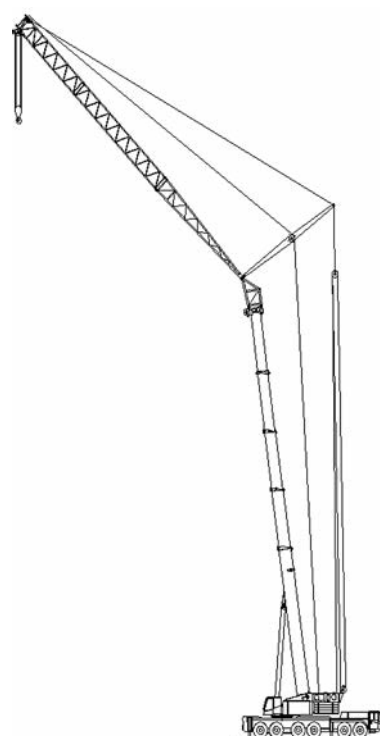
Autogrù industriale



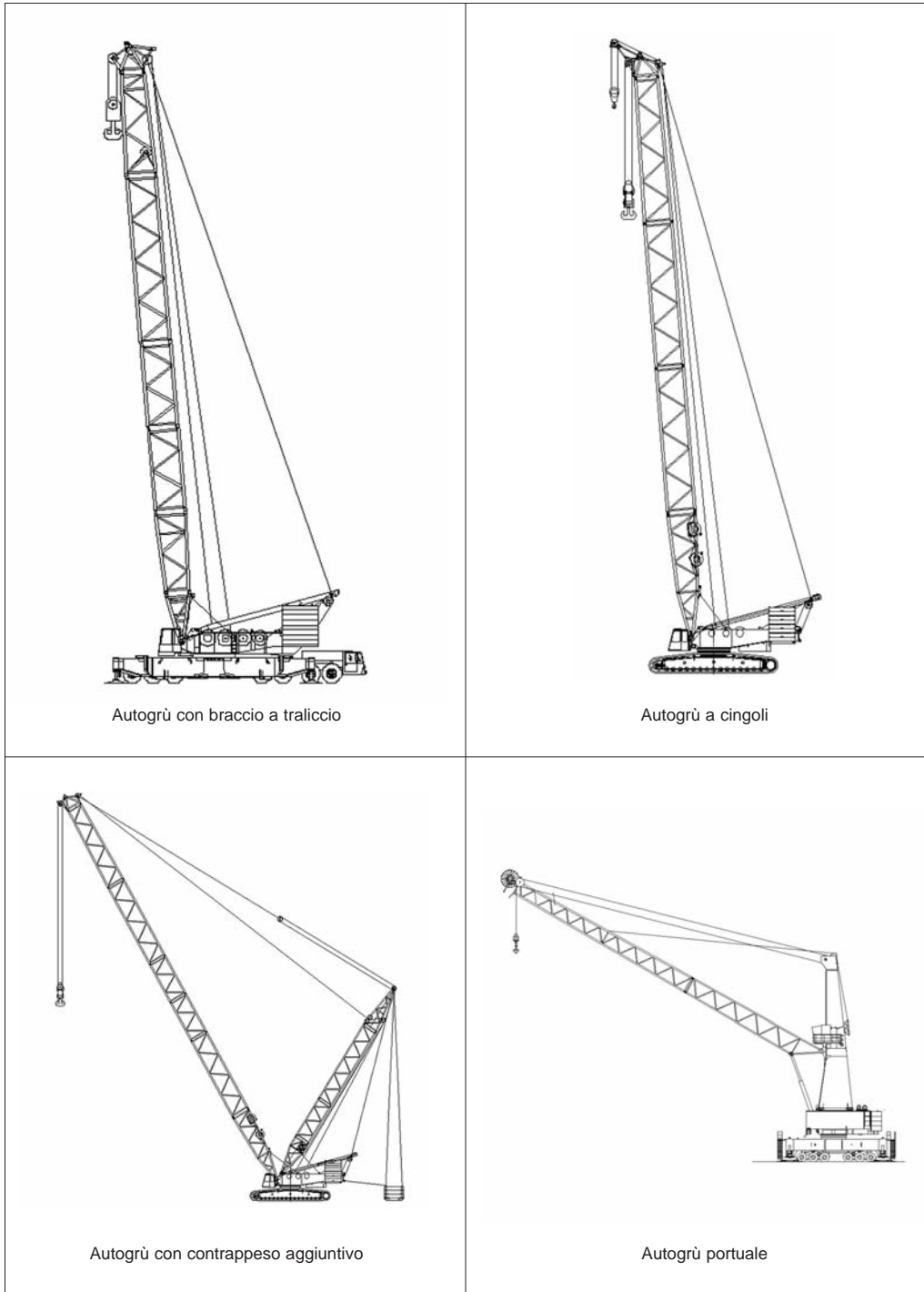
Autogrù con braccio telescopico



Autogrù con braccio telescopico e falchetto



Autogrù con falchetto mobile



**Figura 2:** Esempi di tipologie di autogrù

#### 4.1. Riferimenti normativi e loro evoluzione nel tempo

La norma specifica per questa tipologia di macchine è la EN 13000 – “Cranes – Mobil cranes”. La tabella sotto riportata riassume le diverse versioni della norma, a partire dalla prima pubblicazione in Gazzetta Ufficiale 8 maggio 2007, e riporta le successive versioni con le rispettive date di pubblicazione in GUUE.

Norma EN	Data pubblicazione in GUUE	Recepimento UNI	Cessazione validità
<b>EN 13000:2004</b>	08/05/2007	UNI EN 13000:2006	29/12/2009*
<b>EN 13000:2010</b>	26/05/2010	UNI EN 13000:2010	13/02/2015
<b>EN 13000:2010+A1:2014</b>	13/02/2015	UNI EN 13000:2014	in vigore

\*data di entrata in vigore della Direttiva 2006/42/CE, in corrispondenza della quale tutte le norme precedentemente armonizzate sono decadute automaticamente

Si precisa che l'adozione di una norma armonizzata pubblicata in Gazzetta Ufficiale seppure dia presunzione di conformità alla direttiva di prodotto specifica, è a carattere volontario e fornisce un'indicazione dello stato dell'arte, determinando il livello di sicurezza che ci si aspetta da un determinato tipo di prodotto in quel dato momento: il fabbricante della macchina che sceglie di adottare soluzioni tecniche diverse, anche se desunte da altre specifiche tecniche, deve poter dimostrare che la sua soluzione è conforme ai requisiti di sicurezza e di tutela della salute pertinenti e fornisce un livello di sicurezza almeno equivalente a quello che si otterrebbe con l'applicazione delle indicazioni della norma armonizzata specifica. Si riportano di seguito alcuni estratti della citata norma, propedeutici all'attività di verifica, in quanto riferiti ai principali dispositivi di sicurezza previsti per la specifica attrezzatura. Negli estratti della norma la formattazione in grassetto evidenzia il testo che nelle diverse edizioni ha subito delle modifiche.

POSTO DI COMANDO	
UNI EN 13000:2006	UNI EN 13000:2010 UNI EN 13000:2014
<p><b>§ 4.2.2.1 Generalità</b> (...) Le stazioni di comando per il movimento del carico e/o spostamento della gru devono essere provvisti di una cabina (cabina operativa della gru, cabina di trasporto della gru). Ciò non si applica ai telecomandi. (...)</p> <p>Le dimensioni dei parapetti (corrimano, sponde per le ginocchia e i piedi) devono essere in conformità alle figure 4, 7, 12 e al prospetto 6 della EN 13586:1999.</p>	<p><b>§ 4.2.2.1 Generalità</b> (...) I posti di comando per la movimentazione del carico e/o spostamento della gru devono essere dotati di una cabina (cabina operativa della gru, cabina di marcia della gru). Questo non si applica ai telecomandi. (...) <b>I posti di comando elevabili devono essere progettati e costruiti in conformità alla EN 14502:2005</b> Le dimensioni delle ringhiere (corrimano, sponde per le ginocchia e i piedi) devono essere in conformità alle figure 4, 7, 12 e al prospetto 6 della EN 13586:1999.</p>

POSTO DI COMANDO	
UNI EN 13000:2006 UNI EN 13000:2010	UNI EN 13000:2014
<p><b>§ 4.2.2.2 Cabine</b> (...) <b>All'interno della cabina deve essere disponibile dello spazio per conservare i documenti necessari al funzionamento in sicurezza della gru.</b></p>	<p><b>§ 4.2.2.2 Cabine operative</b> (...) <b>Le informazioni per il funzionamento della gru devono essere fornite all'operatore in un formato leggibile nella cabina.</b> <b>Questo formato può essere elettronico o cartaceo. Se sono forniti documenti cartacei, sulla gru deve essere previsto uno spazio adeguato per la custodia di questi documenti.</b></p>

POSTO DI COMANDO
<b>UNI EN 13000:2006</b> <b>UNI EN 13000:2010</b> <b>UNI EN 13000:2014</b>
<p><b>4.2.2.9 Requisiti specifici per le cabine per la movimentazione della gru</b></p> <p>Le cabine per la movimentazione della gru con un pavimento di altezza maggior di 0,65 m sopra il terreno devono disporre di ingressi e uscite con :</p> <p>a) larghezza min. dei gradini 300 mm;  b) profondità min. dei gradini 80 mm;  c) altezza min. dello spazio per i piedi 150 mm;  d) profondità min. dello spazio per i piedi 150 mm.</p> <p>I gradini devono:</p> <p>e) avere la stessa distanza reciproca di max. 400 mm;  f) essere disposti su una linea retta</p> <p>L'accesso deve avere corrimano ergonomici.</p>

POSTO DI COMANDO	
UNI EN 13000:2006 UNI EN 13000:2010	UNI EN 13000:2014
<p><b>§ 4.2.2.10 Requisiti specifici per le cabine operative della gru</b></p> <p>Le cabine con un pavimento di altezza maggiore di 1,0 m (da misurare dal livello del terreno) devono essere provviste di appigli.</p> <p><b>Le altre stazioni di comando o le cabine operative della gru con porte che si aprono verso l'esterno sopra 1,0 m di altezza devono essere provviste di parapetti che impediscano la caduta accidentale a capofitto dell'operatore.</b></p> <p>Le cabine con un pavimento di altezza maggiore di 2,5 (da misurare dal livello del terreno) devono essere provviste di una piattaforma e di parapetti. Questa piattaforma deve avere spazio sufficiente per almeno due persone. Le altre stazioni di comando maggiori di 2,5 di altezza devono essere provviste di una piattaforma con appigli e parapetti.</p>	<p><b>§ 4.2.2.10 Requisiti specifici per le cabine operative della gru</b></p> <p>Le cabine con un pavimento di altezza maggiore di 1,0 m (da misurare dal livello del terreno) devono essere dotate di maniglie.</p> <p>Le cabine con un pavimento di altezza maggiore di 2,5 (da misurare dal livello del terreno) devono essere dotate di una piattaforma e di ringhiere. Tale piattaforma deve avere spazio sufficiente per almeno due persone. Altri posti di comando di comando maggiori di 2,5 di altezza devono essere provviste di una piattaforma con appigli e parapetti.</p>



<b>STAZIONE DI COMANDO</b>
<b>UNI EN 13000:2006</b> <b>UNI EN 13000:2010</b> <b>UNI EN 13000:2014</b>
<p><b>§ 4.2.2.4 Uscita d'emergenza</b></p> <p>La cabina operativa della gru deve avere vie d'uscita per l'evacuazione di emergenza in almeno due direzioni. Le uscite d'emergenza devono essere facilmente riconosciute e aperte dall'interno della cabina. La via d'uscita d'emergenza in una direzione diversa da quella dell'ingresso normale nella cabina può essere sotto forma di un'apertura delle dimensioni di una uscita d'emergenza come specificato nella ISO 11660-2. Per esempio è idonea una finestra apribile o una finestra apribile con un cristallo facilmente rimovibile di quelle dimensioni.</p>

<b>COMANDI E DISPOSITIVI DI COMANDO</b>		
<b>UNI EN 13000:2006</b>	<b>UNI EN 13000:2010</b>	<b>UNI EN 13000:2010</b>
<p><b>§ 4.2.5.2 Dispositivi di comando</b></p> <p>I dispositivi di comando devono essere in conformità alle EN 614-1, EN 894-3, EN 1005-3 ed EN 61310-2. La configurazione e la direzione dei movimenti dei dispositivi di comando devono essere in conformità alla <b>ISO 7752-2</b>.</p>	<p><b>§ 4.2.5.2 Dispositivi di comando</b></p> <p>I dispositivi di comando devono essere in conformità alle EN 614-1, EN 894-3, EN 1005-3 ed EN 61310-2. La disposizione e la direzione dei movimenti dei dispositivi di comando devono essere in conformità alla <b>ISO 7752-2:2011</b>.</p>	<p><b>§ 4.2.5.2 Dispositivi di comando</b></p> <p>I dispositivi di comando devono essere in conformità alle EN 614-1, EN 894-3, EN 1005-3 ed EN 61310-2. La disposizione e la direzione dei movimenti dei dispositivi di comando devono essere in conformità alla <b>ISO 7752-2:2011</b>.</p> <p><b>Se per i dispositivi di comando sono scelte altre disposizioni a causa della natura della macchina, devono essere seguiti i principi basilari della direzione dei movimenti della norma ISO 7752-2:2011 (cioè movimenti verso il corpo dell'operatore = sollevamento/ritrazione, movimenti di allontanamento</b></p>

COMANDI E DISPOSITIVI DI COMANDO		
UNI EN 13000:2006	UNI EN 13000:2010	UNI EN 13000:2014
<p>L'avvio di un movimento deve essere possibile solo mediante l'azionamento volontario di un dispositivo di comando fornito a tale scopo.</p> <p>La gru deve essere provvista di mezzi che emettano un avvertimento acustico per le persone nelle sue vicinanze (per esempio all'avvio del motore, all'avvio dei movimenti).</p> <p>Questo dispositivo deve potere essere attivato solo dall'operatore della gru. L'avvertimento deve essere conforme ai punti appropriati della <b>EN 457</b>.</p> <p>I dispositivi di comando per l'estensione/la ritrazione dei bracci degli stabilizzatori</p>	<p><b>In caso di più di un dispositivo di comando, l'uso di uno di essi preclude l'uso degli altri.</b></p> <p>L'avvio di un movimento deve essere possibile solo mediante l'attivazione intenzionale di un dispositivo di comando fornito a tale scopo.</p> <p>La gru deve essere dotata di mezzi per fornire un avvertimento acustico alle persone nelle vicinanze della gru (per esempio quando il motore è acceso, quando sono attivati i movimenti).</p> <p>Questo dispositivo deve poter essere attivato soltanto dall'operatore della gru. L'avvertimento acustico deve essere conforme ai punti appropriati della <b>EN ISO 7731</b>.</p> <p>I dispositivi di comando per l'estensione/ritrazione delle travi degli stabilizzatori</p>	<p><b>dal corpo dell'operatore = abbassamento/estensione, movimenti verso destra = rotazione a destra, movimenti verso sinistra = rotazione a sinistra).</b></p> <p><b>NOTA 1: La ISO 7752-2:2011 stabilisce la disposizione, i requisiti, e la direzione di movimento dei comandi di base per rotazione, il sollevamento e abbassamento dei carichi, e il brandeggio e il movimento telescopico del braccio</b></p> <p><b>In caso di più di un dispositivo di comando, l'uso di uno di essi preclude l'uso degli altri.</b></p> <p>L'avvio di un movimento deve essere possibile solo mediante l'attivazione intenzionale di un dispositivo di comando fornito a tale scopo.</p> <p>La gru deve essere dotata di mezzi per fornire un avvertimento acustico alle persone nelle vicinanze della gru (per esempio quando il motore è acceso, quando sono attivati i movimenti).</p> <p>Questo dispositivo deve poter essere attivato soltanto dall'operatore della gru. L'avvertimento acustico deve essere conforme ai punti appropriati della <b>EN ISO 7731</b>.</p> <p>I dispositivi di comando per l'estensione/ritrazione delle travi degli stabilizzatori</p>

<b>COMANDI E DISPOSITIVI DI COMANDO</b>		
<b>UNI EN 13000:2006</b>	<b>UNI EN 13000:2010</b>	<b>UNI EN 13000:2014</b>
<p>devono essere in una posizione o provvisti di mezzi che consentano all'operatore della gru di poter vedere chiaramente i movimenti degli stabilizzatori e dai quali non sia possibile lo schiacciamento dell'operatore. Se il movimento orizzontale degli stabilizzatori è controllato dal livello del terreno, deve essere possibile influire su quel movimento solo dal lato in cui sono situati i comandi.</p> <p>Allo stato dell'arte attuale non è possibile fornire una visuale completa di tutte le zone pericolose da una stazione di comando. Pertanto si devono fornire mezzi per la visualizzazione delle zone pericolose (per esempio specchi, telecamere) o stazioni di comando in posizioni diverse rispetto al movimento pericoloso.</p>	<p>devono essere in una posizione o dotati di mezzi dove i movimenti degli stabilizzatori possono essere chiaramente visti dall'operatore della gru e da dove non è possibile lo schiacciamento dell'operatore. Se il movimento orizzontale degli stabilizzatori è controllato dal livello del terreno, deve essere possibile influenzare quel movimento soltanto dal lato dove sono situati i comandi.</p> <p>Allo stato dell'arte attuale non è possibile fornire una visuale completa di tutte le zone pericolose da un posto di comando. Pertanto devono essere forniti mezzi per vedere le zone pericolose (per esempio specchi, telecamere) o posti di comando in diverse posizioni rispetto al movimento pericoloso.</p> <p><b>Nel caso in cui le funzioni della gru, inclusi tutti i movimenti degli stabilizzatori (ad esempio travi scorrevoli, travi girevoli, cilindri di supporto), i fissaggi con spine, i dispositivi di assemblaggio, ecc. siano controllati mediante sistemi di comando senza cavo, è applicabile la EN 13557.</b></p> <p><b>NOTA:</b> Mediante sistemi di comando senza cavi tutte le zone pericolose possono essere monitorate grazie ad una visuale restando al di fuori della zona pericolosa.</p>	<p>devono essere in una posizione o dotati di mezzi dove i movimenti degli stabilizzatori possono essere chiaramente visti dall'operatore della gru e da dove non è possibile lo schiacciamento dell'operatore. Se il movimento orizzontale degli stabilizzatori è controllato dal livello del terreno, deve essere possibile influenzare quel movimento soltanto dal lato dove sono situati i comandi.</p> <p>Allo stato dell'arte attuale non è possibile fornire una visuale completa di tutte le zone pericolose da un posto di comando. Pertanto devono essere forniti mezzi per vedere le zone pericolose (per esempio specchi, telecamere) o posti di comando in diverse posizioni rispetto al movimento pericoloso.</p> <p><b>Nel caso in cui le funzioni della gru, inclusi tutti i movimenti degli stabilizzatori (ad esempio travi scorrevoli, travi girevoli, cilindri di supporto), i fissaggi con spine, i dispositivi di assemblaggio, ecc. siano controllati mediante sistemi di comando senza cavo, è applicabile la EN 13557.</b></p> <p><b>NOTA 2.</b> Mediante sistemi di comando senza cavi tutte le zone pericolose possono essere monitorate grazie ad una visuale restando al di fuori della zona pericolosa.</p>

COMANDI E DISPOSITIVI DI COMANDO		
UNI EN 13000:2006	UNI EN 13000:2010	UNI EN 13000:2014
<p>I dispositivi di ripristino, quando installati, richiedono una protezione aggiuntiva per evitare l'attivazione involontaria (per esempio interruttore a chiave).</p> <p>Nei sistemi con selettori elettronici (per esempio tastiere), in caso di interruzione dell'alimentazione elettrica con perdita delle informazioni memorizzate, il ritorno dell'alimentazione deve risultare in un ripristino senza l'attivazione di alcuna selezione.</p> <p>Per consentire all'operatore della gru di controllare la configurazione selezionata e di confrontarla facilmente con la configurazione della macchina stessa, si deve fornire quanto segue:</p> <ul style="list-style-type: none"> <li>- simboli e figure su o vicino al selettore di configurazione; o</li> <li>- nel caso di informazioni codificate (per esempio manopola con numeri di codice), il numero di codice deve fare riferimento ad ogni configurazione diversa. Ogni numero di codice deve essere stampato nel punto pertinente sul grafico del carico.</li> </ul>	<p>I dispositivi di resettaggio, dove presenti, richiedono una protezione supplementare per evitare una attivazione accidentale (per esempio interruttore a chiave).</p> <p>Nei sistemi con selettori elettronici (per esempio tastiere), in caso di interruzione dell'alimentazione elettrica con perdita delle informazioni memorizzate, il ripristino dell'alimentazione elettrica deve determinare un resettaggio senza l'attivazione di alcuna selezione.</p> <p>Per consentire all'operatore della gru di controllare la configurazione selezionata e di confrontarla facilmente con la configurazione della macchina stessa, deve essere fornito quanto segue:</p> <ul style="list-style-type: none"> <li>- simboli e cifre nel selettore di configurazione; o vicino ad esso; oppure</li> <li>- in caso di informazioni codificate (per esempio rotella con codici numerici), il codice numerico deve fare riferimento ad ogni diversa configurazione. Ogni codice numerico deve essere stampato nella rispettiva posizione sulla tabella di carico</li> </ul>	<p>I dispositivi di resettaggio, dove presenti, richiedono una protezione supplementare per evitare una attivazione accidentale (per esempio interruttore a chiave).</p> <p>Nei sistemi con selettori elettronici (per esempio tastiere), in caso di interruzione dell'alimentazione elettrica con perdita delle informazioni memorizzate, il ripristino dell'alimentazione elettrica deve determinare un resettaggio senza l'attivazione di alcuna selezione.</p> <p>Per consentire all'operatore della gru di controllare la configurazione selezionata e di confrontarla facilmente con la configurazione della macchina stessa, deve essere fornito quanto segue:</p> <ul style="list-style-type: none"> <li>- simboli e cifre nel selettore di configurazione; o vicino ad esso; oppure</li> <li>- in caso di informazioni codificate (per esempio rotella con codici numerici), il codice numerico deve fare riferimento ad ogni diversa configurazione. Ogni i codice numerico deve essere stampato nella rispettiva posizione sulla tabella di carico;</li> <li>- <b>informazione permanente sulla posizione degli stabilizzatori.</b></li> </ul>

COMANDI E DISPOSITIVI DI COMANDO	
UNI EN 13000:2006	UNI EN 13000:2010 UNI EN 13000:2014
<p><b>§ 4.2.5.3 Avviamento</b>                      Il sistema di avviamento deve essere in conformità alla EN 1037                      Si devono fornire mezzi che rendano impossibile qualsiasi movimento involontario della gru finché l'operatore non sia nella posizione operativa prescritta (per esempio interruttore sul bracciolo, interruttore di uomo morto, interruttore sul sedile).</p>	<p><b>§ 4.2.5.3 Avviamento</b>                      Il sistema di avviamento deve essere in conformità alla EN 1037                      Si devono fornire mezzi in modo che sia impossibile un movimento accidentale della gru finché l'operatore non sia nella posizione operativa prescritta (per esempio interruttore sul bracciolo, interruttore a uomo presente, interruttore nel sedile).</p>

COMANDI E DISPOSITIVI DI COMANDO		
UNI EN 13000:2006	UNI EN 13000:2010	UNI EN 13000:2014
<p><b>§ 4.2.5.4 Arresto</b>                      Tutti i dispositivi di comando devono portarsi in posizione neutra (arresto) al rilascio.  <b>Si deve fornire un pulsante rosso del tipo a fungo su una superficie gialla per l'arresto del motore, che rimanga in posizione di disattivazione, per consentire l'arresto del(i) motore(i). Deve essere situato in una posizione prominente nella cabina, facilmente raggiungibile attraverso la porta. Questi dispositivi di arresto sono necessari solo sul(i) motore(i) per i movimenti del carico e non sono necessari sul(i) motore(i) specifico(i) relativo(i) ai soli movimenti di traslazione e degli stabilizzatori.</b></p>	<p><b>§ 4.2.5.4 Arresto</b>                      Tutti i dispositivi di comando devono portarsi in posizione neutra (arresto) al rilascio.  <b>Deve essere fornito un pulsante rosso di tipo a fungo su una superficie gialla, che rimanga in posizione disattivata, per consentire l'arresto del(i) motore(i). Esso deve essere collocato in una posizione ben in evidenza nella cabina, facilmente raggiungibile attraverso la porta. Questi dispositivi di arresto sono richiesti solo su un motore/i per movimenti di carico e non sono richiesti su un motore/i specifico/i relativo/i soltanto a movimenti di spostamento e/o degli stabilizzatori.</b></p>	<p><b>§ 4.2.5.4 Arresto</b>                      Tutti i dispositivi di comando devono portarsi in posizione neutra (arresto) al rilascio.  <b>Deve essere prevista un'apparecchiatura di arresto di emergenza secondo la norma EN ISO 13850 categoria di arresto 1. Essa deve essere situata in un posto prominente nella cabina dell'operatore che sia facilmente accessibile attraverso la porta della cabina (per l'attivazione da parte di terzi in caso di emergenza). Questo dispositivo di arresto non è richiesto per specifici motori correlati alla circolazione su strade pubbliche.</b></p>

COMANDI E DISPOSITIVI DI COMANDO		
UNI EN 13000:2006	UNI EN 13000:2010	UNI EN 13000:2014
<p>Nota L'attrezzatura per l'arresto d'emergenza secondo <b>la EN 418</b> non riduce il tempo di arresto dei movimenti pericolosi. Al contrario, l'arresto d'emergenza può generare pericoli aggiuntivi dovuti all'inerzia delle masse in movimento se queste sono arrestate bruscamente (per esempio oscillazione del carico)</p>	<p>Nota Le apparecchiature di arresto d'emergenza in conformità alla <b>EN ISO 13850</b> non riducono il tempo di arresto per i movimenti pericolosi. Contrariamente l'arresto d'emergenza può causare pericoli supplementari a causa dell'inerzia delle masse che si muovono se sono arrestate bruscamente (per esempio rotazione del carico).</p>	<p>Nota Le apparecchiature di arresto d'emergenza in conformità alla <b>EN ISO 13850</b> non riducono il tempo di arresto per i movimenti pericolosi. Contrariamente l'arresto d'emergenza può causare pericoli supplementari a causa dell'inerzia delle masse che si muovono se sono arrestate bruscamente (per esempio rotazione del carico).</p>

DISPOSITIVI DI LIMITAZIONE E INDICAZIONE	
UNI EN 13000:2006	UNI EN 13000:2010 UNI EN 13000:2014
<p><b>§ 4.2.6.2 Limitatori di movimento</b> Qualsiasi movimento per il quale esiste una limitazione di progettazione, deve essere mantenuto entro l'intervallo di progettazione. Ciò può avvenire mediante limitatori di movimento o mediante la progettazione del dispositivo stesso, per esempio corsa limitata di un cilindro idraulico.</p> <p>Nota 1 Per quanto concerne lo stato dell'arte, è impossibile prevenire automaticamente tutti i movimenti pericolosi o prevenire automaticamente tutte le collisioni, per esempio uomo-macchina, macchina-macchina, macchina-ostacolo fisso.</p> <p>Nota 2 Si possono fornire limitatori dello spazio di lavoro e/o dispositivi anti-collisione se così concordato tra il fabbricante e l'utilizzatore della gru. Questi dispositivi</p>	<p><b>§ 4.2.6.1.2* Limitatori di movimento</b> Ogni movimento che ha una restrizione progettata deve essere mantenuto nell'intervallo progettato. Questo può essere effettuato mediante limitatori di moto o mediante la progettazione del dispositivo stesso, per esempio corsa limitata di un cilindro idraulico.</p> <p>Nota 1 Per quanto riguarda lo stato dell'arte, è impossibile prevenire automaticamente ogni movimento pericoloso o impedire automaticamente ogni collisione, per esempio uomo-macchina, macchina-macchina, macchina-ostacolo fisso.</p> <p>Nota 2 Possono essere forniti limitatori dello spazio di lavoro e/o dispositivi anti-collisione, se concordato tra il produttore e l'utente della gru. Questi dispositivi non</p>

\* medesimo argomento trattato al punto 4.2.6.2.2 nella versione UNI EN 13000:2010.

<b>DISPOSITIVI DI LIMITAZIONE E INDICAZIONE</b>	
<b>UNI EN 13000:2006</b>	<b>UNI EN 13000:2010 UNI EN 13000:2014</b>
<p>non possono impedire i pericoli dovuti all'oscillazione del carico e/o della gru o di parti della gru causata dal brusco avvio o arresto dei movimenti dovuti ad un azionamento non corretto.</p> <p>Quando per un movimento è previsto un limitatore, dopo l'intervento di tale limitatore deve essere possibile il movimento nella direzione opposta verso una condizione di sicurezza senza ripristino.</p> <p><b>Per i movimenti con una visibilità limitata e limitazioni di progettazione che non possono essere facilmente monitorate dall'operatore e/o dal supervisore, devono essere previsti due limitatori di movimento consecutivi o altri mezzi che garantiscano lo stesso livello di sicurezza (per esempio due sensori d'angolazione indipendenti).</b></p> <p>Quando un movimento prevede due limitatori consecutivi, non deve essere possibile avviare il movimento limitato dopo l'attivazione del secondo limitatore. Un'azione di ripristino è necessaria prima che sia possibile il movimento nella direzione opposta.</p>	<p>possono impedire i pericoli dovuti all'oscillazione del carico e/o della gru o di sue parti provocata da un avvio o arresto brusco dei movimenti in seguito ad un azionamento scorretto.</p> <p>Dove per un movimento è presente un limitatore di moto, dopo l'attivazione di tale limitatore di moto deve essere possibile il movimento nella direzione opposta in una condizione di sicurezza, senza alcun resettaggio.</p> <p><b>Per i movimenti di componenti di attrezzature (per esempio bracci retrattili), con una visibilità ristretta e limitazioni progettate che non possono essere facilmente monitorate dall'operatore, devono essere presenti due limitatori di moto consecutivi o altri dispositivi che assicurino lo stesso livello di sicurezza (per esempio due sensori d'angolo indipendenti).</b></p> <p>Dove per un movimento sono previsti due limitatori consecutivi, non deve essere possibile azionare il movimento limitato dopo l'attivazione del secondo limitatore. È necessaria una azione di resettaggio prima che sia possibile il movimento nella direzione opposta.</p>

<b>DISPOSITIVI DI LIMITAZIONE E INDICAZIONE</b>	
<b>UNI EN 13000:2006</b>	<b>UNI EN 13000:2010 UNI EN 13000:2014</b>
<p><b>§ 4.2.6.2.3 Limitatori di prestazione</b>                      Un movimento deve disporre di un limitatore di prestazione se:</p> <ul style="list-style-type: none"> <li>- il movimento presenta una limitazione prestazionale di progettazione che, se superata, può causare il cedimento della struttura o del meccanismo, il ribaltamento della gru o la caduta del carico;</li> <li>- esiste un'influenza esterna che può causare il superamento della limitazione prestazionale (per esempio gravità).</li> </ul> <p>[...]                      I limitatori di prestazioni devono entrare in funzione automaticamente al raggiungimento del corrispondente limite prestazionale.</p>	<p><b>§ 4.2.6.1.3 Limitatori di prestazione</b>                      Per un movimento deve essere previsto un limitatore di prestazione se:</p> <ul style="list-style-type: none"> <li>- il movimento ha una limitazione progettata delle prestazioni che, se superata, può provocare il guasto della struttura o dei meccanismi, un ribaltamento della gru o una caduta del carico;</li> <li>- è presente una influenza esterna che può provocare il superamento della limitazione delle prestazioni (per esempio forza di gravità).</li> </ul> <p>[...]                      I limitatori di prestazione devono funzionare automaticamente quando è raggiunto il rispettivo limite delle prestazioni.</p>

<b>LIMITATORI E INDICATORI OBBLIGATORI</b>		
<b>UNI EN 13000:2006</b>	<b>UNI EN 13000:2010</b>	<b>UNI EN 13000:2014</b>
<p><b>§ 4.2.6.3.1 Generalità</b>                      Il limitatore/indicatore del carico nominale deve essere conforme ai punti 4.2.6.3.2 e 4.2.6.3.3 per tutti i carichi nominali indicati sul grafico relativo e il certificato di prova della gru.</p> <p><b>Un limitatore/indicatore del carico nominale deve entrare in funzione automaticamente senza necessità di ripristino durante il ciclo di sollevamento.</b></p>	<p><b>§ 4.2.6.2.1 Generalità</b>                      Il limitatore/indicatore del carico nominale deve essere conforme ai punti 4.2.6.2.2 e 4.2.6.3.3 per tutti i carichi nominali indicati nella relativa tabella e nel certificato di prova per la gru.</p> <p><b>Un limitatore/indicatore del carico nominale deve funzionare automaticamente senza necessità di ripristino durante il ciclo di sollevamento.</b></p>	<p><b>§ 4.2.6.2.1 Generalità</b>                      Il limitatore/indicatore del carico nominale deve essere conforme ai punti 4.2.6.2.2 e 4.2.6.3.3 per tutti i carichi nominali indicati nella relativa tabella e nel certificato di prova per la gru.</p>

\* Il testo della versione UNI EN 13000:2010 non è stato riportato, in quanto si discosta dalla versione del 2014 solo per differenze non sostanziali.



LIMITATORI E INDICATORI OBBLIGATORI		
UNI EN 13000:2006	UNI EN 13000:2010	UNI EN 13000:2014
<p>Quando una gru può essere azionata in diverse configurazioni, ci deve essere un'indicazione precisa e continua della configurazione della gru per la quale è stato impostato il limitatore/indicatore del carico nominale. Come requisito minimo, il dispositivo di selezione della configurazione deve fornire una descrizione diretta della configurazione selezionata oppure indicare un codice che può essere controllato rispetto a un elenco separato di codici/configurazioni indicati sul grafico del carico o allegati ad esso.</p> <p>L'ubicazione/progettazione di un <b>eventuale</b> dispositivo di selezione della configurazione deve impedire l'alterazione dell'impostazione da parte dell'operatore dall'applicazione di un carico al rilascio di tale carico, ma deve essere prontamente accessibile ogniqualvolta la configurazione è modificata.</p> <p>Sulle gru mobili che possono essere azionate in configurazioni diverse (per esempio su ruote, stabilizzatori, diversi contrappesi, diverse lunghezze del braccio, <b>diverso numero di cavi di manovra</b>) non deve essere possibile alcuna variazione</p>	<p>Dove una gru può funzionare in diverse configurazioni, deve essere fornita una indicazione precisa e continua della configurazione della gru per la quale è stato impostato il limitatore/indicatore del carico nominale. Come requisito minimo, il dispositivo di selezione della configurazione deve fornire una descrizione diretta della configurazione selezionata, o indicare un codice che può essere controllato con un elenco separato di codici/configurazioni forniti nella tabella dei carichi o allegati ad esso.</p> <p>La posizione/progettazione di <b>ogni</b> dispositivo di selezione della configurazione devono impedire l'alterazione dell'impostazione effettuata dall'operatore dal momento dell'applicazione di un carico al rilascio di quel carico, ma deve essere facilmente accessibile quando si cambia la configurazione.</p> <p>Nelle gru mobili che possono essere azionate in diverse configurazioni (per esempio su ruote, su stabilizzatori, con diversi contrappesi, <b>un numero diverso di discese</b>) non deve essere possibile una modifica accidentale della selezione della configura-</p>	<p>Dove una gru può funzionare in diverse configurazioni, deve essere fornita una indicazione precisa e continua della configurazione della gru per la quale è stato impostato il limitatore/indicatore del carico nominale. Come requisito minimo, il dispositivo di selezione della configurazione deve fornire una descrizione diretta della configurazione selezionata, o indicare un codice che può essere controllato con un elenco separato di codici/configurazioni forniti nella tabella dei carichi o allegati ad esso.</p> <p>La posizione/progettazione di <b>ogni</b> dispositivo di selezione della configurazione devono impedire l'alterazione dell'impostazione effettuata dall'operatore dal momento dell'applicazione di un carico al rilascio di quel carico, ma deve essere facilmente accessibile quando si cambia la configurazione.</p> <p>Nelle gru mobili che possono essere azionate in diverse configurazioni (per esempio su ruote, su stabilizzatori, con diversi contrappesi, una diversa lunghezza del braccio/<b>jib</b>, <b>un numero diverso di discese</b>) non deve essere possibile una modifica</p>

LIMITATORI E INDICATORI OBBLIGATORI		
UNI EN 13000:2006	UNI EN 13000:2010	UNI EN 13000:2014
<p>non intenzionale della configurazione selezionata (per esempio ubicazione del dispositivo di selezione, conferma separata delle impostazioni).</p> <p>Nota Solitamente non avviene alcun controllo (controllo automatico della plausibilità) per determinare se la configurazione selezionata corrisponde a quella reale.</p> <p>Le selezioni di configurazioni non riferite alle configurazioni della gru consentite dal fabbricante non devono consentire il funzionamento della gru. La progettazione e l'installazione dei limitatori e degli indicatori del carico nominale devono essere in grado di resistere a sovraccarichi durante la prova e la verifica senza smontaggio e senza influire sulle prestazioni [...].</p>	<p>zione (per esempio posizione del dispositivo di selezione, conferma separata delle impostazioni).</p> <p>Nota Normalmente non è effettuato alcun controllo (controllo di plausibilità automatico) per verificare se la configurazione selezionata corrisponde alla configurazione reale.</p> <p>Selezioni di configurazioni che non sono configurazioni della gru permesse dal produttore della gru non devono permettere il funzionamento della gru. I limitatori e gli indicatori del carico nominale devono essere progettati ed installati in modo tale da poter resistere a sovraccarichi durante la prova e la verifica senza necessità di smontaggio e senza che le loro prestazioni ne siano influenzate [...].</p>	<p>accidentale della selezione della configurazione (per esempio posizione del dispositivo di selezione, conferma separata delle impostazioni).</p> <p>Nota Generalmente non è effettuato alcun controllo (controllo di plausibilità automatico) per verificare se la configurazione selezionata corrisponde alla configurazione reale, <b>ad eccezione dell'indicazione della posizione orizzontale degli stabilizzatori e/o dei cingoli (vedere 4.2.6.2.5)</b></p> <p>Selezioni di configurazioni che non sono configurazioni della gru permesse dal produttore della gru non devono permettere il funzionamento della gru. I limitatori e gli indicatori del carico nominale devono essere progettati ed installati in modo tale da poter resistere a sovraccarichi durante la prova e la verifica senza necessità di smontaggio e senza che le loro prestazioni ne siano influenzate [...].</p>

<b>LIMITATORI E INDICATORI OBBLIGATORI</b>	
<b>UNI EN 13000:2006</b>	<b>UNI EN 13000:2010 UNI EN 13000:2014</b>
<p><b>§ 4.2.6.3.2 Limitatore del carico nominale</b> Tutte le gru mobili con un carico nominale non minore di 1 000 kg o un momento di ribaltamento non minore di 40 000 Nm devono essere dotate di un limitatore del carico nominale.</p> <p>Il limitatore del carico nominale deve impedire che la gru sostenga un carico al di fuori dei limiti dei raggi ammessi, e al di fuori delle posizioni e dei carichi illustrati e/o descritti sul grafico del carico nominale e sul certificato di prova corrente o del carico di esercizio ammissibile delle funi.</p> <p>Il limitatore del carico nominale deve funzionare, alla velocità d'esercizio minima possibile, tra il 100% e 110% del carico nominale. Questa tolleranza deve essere raggiunta con l'installazione completa montata sulla gru.</p> <p>In caso di tolleranze maggiori, si deve provvedere a una resistenza strutturale e a una stabilità aggiuntive per raggiungere lo stesso livello di sicurezza come per la tolleranza di riferimento di cui sopra. I valori delle tolleranze maggiori devono essere indicati nella documentazione della gru.</p> <p>Il limitatore del carico nominale deve funzionare per escludere i comandi della gru:</p> <ul style="list-style-type: none"> <li>a) per impedire qualsiasi movimento che porti a una condizione di sovraccarico; e</li> <li>b) per impedire movimenti pericolosi del carico.</li> </ul> <p>Per una gru mobile, i movimenti che devono solitamente essere impediti mediante l'azionamento del limitatore del carico nominale sono:</p> <ul style="list-style-type: none"> <li>i) estensione;</li> <li>ii) ritrazione;</li> </ul>	<p><b>§ 4.2.6.2.2* Limitatore del carico nominale</b> Tutte le gru mobili con un carico nominale non minore di 1 000 kg o un momento di ribaltamento non minore di 40 000 Nm devono essere dotate di un limitatore del carico nominale.</p> <p>Il limitatore del carico nominale deve impedire alla gru di supportare un carico al di fuori dei limiti dei raggi permessi e al di fuori delle posizioni e dei carichi illustrati e/o descritti nella tabella dei carichi nominali e nel certificato di prova attuale o del carico di esercizio permesso delle funi.</p> <p>Il limitatore del carico nominale deve funzionare, alla velocità di lavoro minima possibile, in un intervallo fra il 100% e il 110% del carico nominale. Questa tolleranza deve essere raggiunta mediante l'installazione completa montata sulla gru.</p> <p>In caso di tolleranze aumentate, devono essere fornite una resistenza strutturale e una stabilità supplementari per ottenere lo stesso livello di sicurezza ottenibile con la tolleranza normata menzionata nella documentazione della gru devono essere indicati. I valori delle tolleranze aumentate.</p> <p>Il limitatore del carico nominale deve funzionare per escludere i comandi della gru:</p> <ul style="list-style-type: none"> <li>a) per impedire un movimento che provoca una condizione di sovraccarico; e</li> <li>b) per impedire movimenti pericolosi del carico.</li> </ul> <p>Per una gru mobile i movimenti che generalmente devono essere esclusi dal limitatore del carico nominale quando attivato sono:</p> <ul style="list-style-type: none"> <li>a) il <b>brandeggio verso l'esterno;</b></li> <li>b) il <b>brandeggio verso l'interno;</b></li> </ul>

\* medesimo argomento trattato al punto 4.2.6.3.2 nella versione UNI EN 13000:2010

<b>LIMITATORI E INDICATORI OBBLIGATORI</b>	
<b>UNI EN 13000:2006</b>	<b>UNI EN 13000:2010 UNI EN 13000:2014</b>
<p>iii) sollevamento; iv) movimento telescopico in estensione.</p> <p><i>Nota 1: Si può fornire una <b>chiave di esclusione</b> per ii) entro la portata dell'operatore (per la ritrazione del braccio con un carico sospeso).</i></p> <p><i>Nota 2: Non deve essere consentito il sollevamento con l'estensione e la ritrazione del braccio di un carico a terra (vedere punto 6.2.2.2 g).</i></p> <p>Il limitatore del carico nominale non deve impedire all'operatore della gru di riportare i comandi in posizione di "stop" e di avviare eventuali movimenti che portino la gru in una condizione più sicura. Il limitatore del carico nominale, una volta intervenuto, deve rimanere attivo fino alla rimozione del sovraccarico.</p>	<p>c) il sollevamento; d) il movimento telescopico in estensione.</p> <p><i>Nota 1: Può essere fornito un <b>tasto di esclusione</b> per b) facilmente raggiungibile dall'operatore (per il brandeggio verso l'interno di un carico sospeso).</i></p> <p><i>Nota 2: Non deve essere permesso il brandeggio verso l'interno di un carico da terra (vedere punto 6.2.2.2 g).</i></p> <p>Il limitatore del carico nominale non deve impedire all'operatore della gru di riportare i comandi nella posizione di arresto e di attivare movimenti che spostano la gru in una condizione più sicura. Il limitatore del carico nominale, una volta attivato, deve rimanere attivo finché non è stato rimosso il sovraccarico.</p> <p><b>In tutte le aree di lavoro della gru per le quali sono disponibili i grafici di carico, il sistema di comando della gru deve garantire che non sia possibile escludere il limitatore di carico nominale, eccetto in casi particolari (vedere punto 4.2.6.2.3.)</b></p>

Nella Gazzetta Ufficiale dell'Unione europea L 299 del 28 ottobre 2006 è stato pubblicato il riferimento della norma CEN 13000:2004 come norma armonizzata alla direttiva 98/37/CE, accompagnato con l'avvertenza che l'applicazione dei punti 4.2.6.3.1, 4.2.6.3.2 e 4.2.6.3.3 di tale norma non conferisce presunzione di conformità al requisito di sicurezza 4.2.1.4. (controllo delle sollecitazioni) – in connessione con i punti 1.1.2 c) (situazione di utilizzo anormale prevedibile), 1.2.5 (selettore modale), 1.3.1, 4 e 1.2.1 1 (stabilità) e 4.1.2.3 (resistenza meccanica) - dell'All. I alla già citata Direttiva. In sostanza, la Commissione europea ha riconosciuto che la norma in questione non prevede misure adeguate per prevenire il rischio di uso improprio (da parte dell'operatore) del dispositivo di by-pass del limitatore di carico o di momento, quando il costruttore decida di applicarlo.

In particolare la EN 13000:2004 prevede la necessità di dispositivi di esclusione del limitatore di carico per prove di sovraccarico, allestimento e smantellamento della gru, precisando che tale dispositivo deve essere:

- bloccato e chiuso a chiave;
- fuori della portata dell'operatore della gru;
- disattivarsi automaticamente al riavvio del motore.

La citata avvertenza della Commissione europea riconosce, in pratica, che il complesso delle disposizioni della EN 13000 non garantisce:

- la ragionevole certezza che l'operatore abbia piena consapevolezza delle condizioni di rischio maggiorato, per sé e le altre persone, in cui opera, e delle gravi responsabilità (in rapporto alle possibili conseguenze del proprio comportamento) che si assume in occasione della disattivazione di un dispositivo di sicurezza;
- l'adozione di misure che comunque portino a condizioni di sicurezza migliorata, per assicurare la riduzione dei rischi conseguenti all'esclusione di un dispositivo di sicurezza.

A seguito della pubblicazione di questa avvertenza il Ministero dello Sviluppo economico, sentiti l'allora Ispesl e il Coordinamento tecnico delle Regioni, ha emanato la Circolare 28 marzo 2007, n. 18752 Gru mobili - Rischio di uso improprio del dispositivo di bypass del limitatore di carico o di momento, per diffondere tra fabbricanti e utilizzatori la necessità di adottare misure integrative rispetto alle prescrizioni della EN 13000:2004 che assicurino il rispetto del requisito 4.1.2.4 anche in caso di adozione di un sistema di by pass del limitatore di carico.

In particolare la sopradetta circolare suggerisce, per gli utilizzatori di gru mobili costruite in conformità alla direttiva 98/37/CE dotate di un dispositivo di esclusione del limitatore di carico o momento, le verifiche da effettuare in considerazione della pericolosità della situazione e della necessità di scongiurare un uso improprio del by pass, ossia controllare che:

- la presenza del dispositivo di by-pass del limitatore risulti effettivamente necessaria in rapporto alle condizioni di impiego normali o eccezionali previste dal fabbricante;

- le istruzioni contengano le specifiche procedure da osservarsi nelle suddette condizioni;
- il dispositivo di comando del by-pass sia del tipo a chiave e ad azione mantenuta;
- l'intervento del by-pass sia accompagnato dall'attivazione di un avvertitore acustico e luminoso e determini una modalità di funzionamento in condizioni di sicurezza migliorate (quali ad es: riduzione delle velocità dei movimenti pericolosi, intermittenza dei movimenti, temporizzazione dell'intervento del dispositivo, ecc.), salvo che dalla valutazione dei rischi effettuata dal fabbricante e basata sulle specifiche caratteristiche costruttive e funzionali della macchina, dette modalità non risultino superflue.



OEN (*)	Riferimento e titolo della norma (e documento di riferimento)	Prima pubblicazione GU	Riferimento della norma sostituita	Data di cessazione della presunzione di conformità della norma sostituita (Nota 1)
CEN	EN 13000:2004 Apparecchi di sollevamento — Gru mobili	8.5.2007	—	

Avvertenza: Questa pubblicazione non riguarda i punti 4.2.6.3.1, 4.2.6.3.2 e 4.2.6.3.3 della norma, la cui applicazione non conferisce una presunzione di conformità al requisito essenziale per la salute e la sicurezza 4.2.1.4 dell'allegato I alla direttiva 98/37/CE combinato con i requisiti 1.1.2(c), 1.2.5, 1.3.1, 4.1.2.1 e 4.1.2.3 di tale allegato.

<b>LIMITATORI E INDICATORI OBBLIGATORI</b>	
<b>UNI EN 13000:2006</b>	<b>UNI EN 13000:2010 UNI EN 13000:2014</b>
<p><b>§ 4.2.6.3.2 Limitatore del carico nominale</b>                      [...] Quando sono necessari dispositivi di esclusione per le prove di sovraccarico, l'allestimento e lo smantellamento della gru, il dispositivo di esclusione del limitatore del carico nominale non deve essere direttamente a portata dell'operatore della gru e deve essere bloccato e chiuso a chiave (per esempio in un armadio elettrico). Il limitatore del carico nominale deve tornare automaticamente al funzionamento normale quando il motore è arrestato e riavviato.</p>	<p><b>§ 4.2.6.2.3* Casi particolari per il limitatore del carico nominale</b>                      Devono essere contemplati i due casi particolari seguenti nel funzionamento della gru:</p> <p>a) Per le procedure di allestimento/smontaggio e per condizioni di funzionamento speciali, quali il blocco del limitatore di carico nominale, può essere fornito un pulsante impostazione:</p> <p><i>NOTA Il pulsante di impostazione è un interruttore di contatto momentaneo elettrico non bloccato meccanicamente.</i></p> <p>1) Per le procedure di allestimento/smontaggio o smantellamento, dove non sono disponibili schemi di carico forniti dal fabbricante, è ammissibile escludere il limitatore di carico nominale usando il pulsante di impostazione. Queste procedure di allestimento/smontaggio devono essere descritte nelle istruzioni dell'operatore della gru e devono essere messe a disposizione dell'operatore.</p> <p>2) Per condizioni di funzionamento speciali (per esempio blocco), i limiti di arresto del limitatore di carico nominale non devono essere maggiori del 110% (più la tolleranza) dello schema di carico quando è attivato il pulsante di impostazione. Qui le velocità di tutti i movimenti non devono essere maggiori del 15% della velocità di lavoro ammissibile per il corrispondente caso di carico. Per le gru mobili dove un dispositivo di attivazione controlla la pressione</p>

\* medesimo argomento trattato al punto 4.2.6.3.3 della UNI EN 13000:2010

<b>LIMITATORI E INDICATORI OBBLIGATORI</b>	
<b>UNI EN 13000:2006</b>	<b>UNI EN 13000:2010 UNI EN 13000:2014</b>
	<p>idraulica, questa riduzione della velocità può essere fornita da una riduzione della pressione di controllo centrale. Tutte le velocità devono ridotte al 25% (max.).</p> <p>Questo pulsante di impostazione non deve consentire movimenti che possono provocare un guasto dei componenti o la perdita di stabilità.</p> <p>L'aumento dei limiti di arresto mediante il pulsante di impostazione deve resettarsi automaticamente quando la/e leva/e di comando è/sono in posizione neutra, o in seguito a un arresto del motore, dove è permesso un ritardo di 10 s .</p> <p>b) In caso di guasto di componenti del limitatore di carico nominale/limitatore momento di carico, o in situazioni di emergenza, può essere necessario un dispositivo di esclusione. Per questo caso, può essere fornito un dispositivo di esclusione , se:</p> <ol style="list-style-type: none"> <li>1) il dispositivo di esclusione si trova al di fuori della cabina dell'operatore della gru ed è bloccato sotto chiave (per esempio interruttore in una cabina chiusa a chiave o un interruttore a chiave); e</li> <li>2) l'esclusione del limitatore del carico si resetta automaticamente:             <ol style="list-style-type: none"> <li>i) all'arresto del motore;</li> <li>ii) al massimo dopo 30 min; e</li> </ol> </li> <li>3) attivando il dispositivo di esclusione, le velocità di tutti i movimenti, aumentando la condizione di carico, sono al max. 15% della velocità di lavoro ammessa per la corrispondente condizione di carico.</li> </ol> <p>Per le gru mobili in cui un dispositivo di azionamento controlla la pressione di</p>



<b>LIMITATORI E INDICATORI OBBLIGATORI</b>	
<b>UNI EN 13000:2006</b>	<b>UNI EN 13000:2010 UNI EN 13000:2014</b>
	<p>pilotaggio idraulico, tale riduzione di velocità può essere fornita da una riduzione di pressione di controllo centrale. Questo deve ridurre la velocità di tutti i movimenti aumentando la condizione di carico al max. del 25%.</p> <p>Se la gru mobile è dotata di un pulsante di impostazione e /o di un dispositivo esclusione, deve essere disponibile un registratore di eventi<sup>8</sup> che soddisfi i criteri seguenti:</p> <ul style="list-style-type: none"> <li>- i dati dovranno essere registrati automaticamente, indipendentemente dall'operatore della gru;</li> <li>- deve essere registrata ogni attivazione del pulsante di impostazione o del dispositivo di esclusione che determina un sovraccarico della gru (&gt;100% dello schema di carico impostato). Qui deve essere registrata l'entità del sovraccarico;</li> <li>- inoltre, se è attivato il pulsante di impostazione, o il dispositivo di esclusione devono essere registrati tutti i dati rilevanti per la ricostruzione dell'ultimo caso di carico;</li> <li>- deve essere disponibile un'interfaccia idonea per la lettura dei dati registrati;</li> <li>- misure idonee devono impedire la manipolazione dei dati registrati;</li> <li>- il funzionamento del registratore di eventi deve essere controllato automaticamente ogni volta che viene messo in funzione la gru. Un malfunzionamento del registratore di eventi deve essere indicato all'operatore della gru.</li> </ul>

8 Nella versione UNI EN 13000:2010 il termine utilizzato era data recorder, tradotto con registratore di dati.

Riassumendo:

	DESTINAZIONE		
	ALLESTIMENTO SMANTELLAMENTO	CONDIZIONI SPECIALI (ad es. blocco per intervento del limitatore)	GUASTO DEI COMPONENTI DEL LIMITATORE, O SITUAZIONI D'EMERGENZA
CARATTERISTICHE TECNICHE	Pulsante di set up privo di blocco meccanico. L'aumento dei limiti di intervento da parte del pulsante di set-up si deve resettare automaticamente quando la leva/e di comando è/sono in posizione neutra, o a motore fermo, con un ritardo consentito di 10 s. Questo pulsante set-up non deve permettere alcun movimento che può portare a guasti dei componenti o alla perdita di stabilità.	Pulsante di set up privo di blocco meccanico. L'aumento dei limiti di intervento da parte del pulsante di set-up si deve resettare automaticamente quando la leva/e di comando è/sono in posizione neutra, o a motore fermo, con un ritardo consentito di 10 s. Questo pulsante set-up non deve permettere alcun movimento che può portare a guasti dei componenti o alla perdita di stabilità.	Dispositivo di by-pass situato al di fuori della cabina dell'operatore e sotto chiave. Il by-pass del limitatore di carico si resetta automaticamente: alla fermata del motore; dopo non oltre 30 min.
PROCEDURE DI UTILIZZO	Le procedure di utilizzo devono essere dettagliatamente descritte dal fabbricante nelle istruzioni e messe a disposizione dell'operatore.	La portata nominale non deve arrivare a superare il 110% della portata nominale, le velocità devono risultare ridotte al 15% della velocità nominale o al 25% di quest'ultima in caso di gru mobili in cui un dispositivo di azionamento controlla la pressione idraulica.	Le velocità di tutti i movimenti, aumentando la condizione di carico, sono al max. 15% della velocità di lavoro ammessa per la corrispondente condizione di carico o al 25% di quest'ultima in caso di gru mobili in cui un dispositivo di azionamento controlla la pressione idraulica.

<b>LIMITATORI E INDICATORI OBBLIGATORI</b>	
<b>UNI EN 13000:2006</b>	<b>UNI EN 13000:2010 UNI EN 13000:2014</b>
<p><b>§ 4.2.6.3.3 Indicatore del carico nominale</b></p> <p>Tutte le gru mobili con un carico nominale non minore di 1 000 kg o un momento di ribaltamento non minore di 40 000 Nm devono essere dotate di un indicatore del carico nominale.</p> <p>L'indicatore del carico nominale deve fornire avvertimenti in conformità alle <b>EN 457</b> ed EN 842, per tutti i movimenti che determinano un avvicinamento al carico nominale o un eccesso del carico nominale come illustrati nel grafico del carico nominale e nel certificato di prova della gru.</p> <p>L'indicatore del carico nominale deve avvertire:</p> <ul style="list-style-type: none"> <li>a) l'operatore della gru sia visivamente sia acusticamente dell'avvicinamento al carico nominale;</li> <li>b) l'operatore della gru sia visivamente sia acusticamente e le persone nella zona pericolosa della gru acusticamente in modo che queste possano prestare attenzione all'avvertimento quando il limitatore del carico nominale è attivato;</li> <li>c) le persone nella zona pericolosa della gru visivamente e acusticamente quando il limitatore del carico nominale è stato escluso.</li> </ul> <p>Gli avvertimenti sia per l'avvicinamento al carico nominale sia per il superamento del carico nominale devono essere continui. Deve esserci una netta differenza tra l'avvertimento per l'avvicinamento e l'avvertimento di sovraccarico.</p> <p>L'indicatore del carico nominale deve fornire un avvertimento dell'avvicinamento al</p>	<p><b>§ 4.2.6.2.4* Indicatore del carico nominale</b></p> <p>Tutte le gru mobili con un carico nominale non minore di 1 000 kg o un momento di ribaltamento non minore di 40 000 Nm devono essere dotate di un indicatore del carico nominale.</p> <p>L'indicatore del carico nominale deve fornire avvertimenti in conformità alle <b>EN ISO 7731</b> ed EN 842, per tutti i movimenti che determinano un avvicinamento al carico nominale o superamento dello stesso, come illustrato nella relativa tabella e nel certificato di prova della gru.</p> <p>L'indicatore del carico nominale deve avvertire:</p> <ul style="list-style-type: none"> <li>a) l'operatore della gru con segnalazioni visive e acustiche dell'avvicinamento del carico nominale;</li> <li>b) l'operatore della gru con segnalazioni visive e acustiche e le persone nella zona pericolosa della gru con segnalazioni acustiche in modo che possano prestare attenzione all'avvertimento quando è attivato il limitatore del carico nominale;</li> <li>c) le persone nella zona pericolosa della gru con segnalazioni visive e acustiche quando è stato escluso il limitatore del carico nominale.</li> </ul> <p>Gli avvertimenti per l'avvicinamento al carico nominale e per il superamento del carico nominale devono essere continui. Deve esservi una netta differenza tra l'avvertimento per l'avvicinamento al carico nominale e l'avvertimento di sovraccarico.</p> <p>L'indicatore del carico nominale quando viene raggiunto tra il 90% e il 97,5% del</p>

\* medesimo argomento trattato al punto 4.2.6.3.4 nella versione UNI EN 13000:2010

<b>LIMITATORI E INDICATORI OBBLIGATORI</b>	
<b>UNI EN 13000:2006</b>	<b>UNI EN 13000:2010 UNI EN 13000:2014</b>
<p>carico nominale a partire da un valore compreso tra il 90% e il 97,5% del carico nominale della gru.</p> <p>NOTA Ciò dà all'operatore della gru il tempo di reagire all'avvertimento e di evitare il sovraccarico della gru, per esempio rallentando i movimenti, al fine di evitare l'oscillazione del carico.</p> <p>Non deve essere possibile per l'operatore della gru annullare un avvertimento dalla stazione di comando, ad eccezione dell'avvertimento acustico richiesto da a) e b) di cui sopra, per i quali può essere previsto un dispositivo per l'annullamento di tale avvertimento che diventa operativo solo dopo la sua attivazione per 5 secondi. Se tale dispositivo di annullamento è utilizzato, seguito dal ritorno della gru a una condizione che richiede un avvertimento acustico, l'avvertimento deve funzionare automaticamente.</p> <p>L'indicatore del carico nominale deve continuare la sua funzione quando il limitatore del carico nominale è escluso durante prove, allestimento o smantellamento. Si può predisporre di annullare l'avvertimento acustico durante la taratura e le prove della gru. Si può anche predisporre un'apposita impostazione che inibisca gli avvertimenti acustici durante l'allestimento della gru.</p> <p>L'indicatore del carico nominale deve essere tale per cui il suo funzionamento, ma non necessariamente la sua accuratezza, possa essere controllato senza applicare carichi alla gru.</p>	<p>carico nominale della gru, deve fornire un avvertimento di avvicinamento al carico nominale.</p> <p>NOTA. In questo modo l'operatore della gru ha il tempo di reagire all'avvertimento e di impedire il sovraccarico della gru, per esempio rallentando i movimenti, per impedire l'oscillazione del carico.</p> <p>Non si devono dare disposizioni all'operatore delle gru per eliminare un avvertimento del posto di comando, tranne la segnalazione acustica richiesta nei punti a) e b) suddetti, dove può essere fornito un dispositivo di eliminazione per questo avvertimento che diventa attivabile soltanto dopo che l'avvertimento è stato attivo per 5 secondi. Se viene usato un tale dispositivo di eliminazione, seguito dal ritorno della gru in una condizione che richiede una segnalazione acustica, l'avvertimento deve attivarsi automaticamente.</p> <p>L'indicatore del carico nominale deve continuare a funzionare quando il limitatore del carico nominale viene escluso durante una prova, l'allestimento o lo smontaggio. Si può prevedere l'eliminazione della segnalazione acustica durante la calibrazione e prova della gru. Si può anche prevedere una configurazione dell'allestimento che inibisca le segnalazioni acustiche durante l'allestimento della gru.</p> <p>L'indicatore del carico nominale deve essere tale da poterne controllare il funzionamento, ma non necessariamente la precisione, senza applicare carichi alla gru.</p>

## LIMITATORI E INDICATORI OBBLIGATORI

## UNI EN 13000:2014

**§ 4.2.6.2.5 Indicatore di posizione degli stabilizzatori e dei cingoli**

Il limitatore/indicatore del carico nominale deve monitorare la posizione orizzontale degli stabilizzatori o dei cingoli retrattili/estraibili utilizzati come ausilio operativo durante il sollevamento dei carichi. Nell'eventualità che la posizione orizzontale non corrisponda alla configurazione della gru selezionata l'operatore riceverà un avviso visivo e acustico. Questo dato deve essere registrato dal registratore di dati<sup>9</sup> non appena:

- è scelta la modalità operativa e /o è confermata la configurazione;
- sono<sup>10</sup> iniziati movimenti della gru che influiscono sulla stabilità e / o l'integrità strutturale.

Il registratore degli eventi deve registrare l'impostazione fisica e la configurazione selezionata.

L'avviso acustico può essere annullato dall'operatore. Qualsiasi cambiamento della configurazione della gru selezionata o della posizione orizzontale degli stabilizzatori/cingoli deve ripristinare l'avviso acustico.

L'avviso visivo deve rimanere fintanto che l'effettiva posizione orizzontale degli stabilizzatori / cingoli non corrisponde alla configurazione della gru selezionata

Il registratore degli eventi deve soddisfare i requisiti del paragrafo 4.2.6.2.3.

NOTA 1 Questo requisito di avvertenza rappresenta uno nuovo stato dell'arte introdotto alla data di pubblicazione della presente norma. È necessario un ulteriore sviluppo per meglio integrare il monitoraggio degli stabilizzatori nel carico nominale della gru; i fabbricanti di gru mobili hanno intrapreso un programma di sviluppo a riguardo.

NOTA 2 Questo requisito si applica a tutti gli stabilizzatori / cingoli utilizzati durante il sollevamento di carichi; non si applica agli stabilizzatori / cingoli utilizzati come ausili per il montaggio o la costruzione.

9 Il termine è stato erroneamente tradotto con registratore di dati (data recorder), anziché registratore di eventi (event recorder).

10 Nella traduzione è stato omissso un oppure (or).

LIMITATORI E INDICATORI OBBLIGATORI	
UNI EN 13000:2006	UNI EN 13000:2010 UNI EN 13000:2014
<p><b>§ 4.2.6.3.4 Indicatore del livello della gru</b></p> <p>Il livello della gru deve essere indicato presso o vicino la cabina operativa della gru entro il campo visivo dell'operatore della gru. Le gru mobili sostenute da stabilizzatori devono avere in aggiunta un indicatore del livello della gru in corrispondenza di ogni stazione di comando degli stabilizzatori in cui è possibile controllare il/i movimento/i di livellamento.</p> <p>L'indicatore del livello della gru deve avere accuratezza migliore di <math>\pm 0,1</math> gradi.</p>	<p><b>§ 4.2.6.2.6* Indicatore del livello della gru</b></p> <p>Il livello della gru deve essere indicato nella cabina operativa della gru o vicino ad essa entro il campo visivo dell'operatore. Le gru mobili sostenute da stabilizzatori devono avere anche un indicatore del livello della gru in corrispondenza dei posti di comando di ogni stabilizzatore dove può(possano) essere controllato(i) il (i) movimento(i) di livellamento.</p> <p>L'indicatore di livello della gru deve avere accuratezza migliore di <math>\pm 0,1</math> gradi.</p>

\* medesimo argomento trattato al punto 4.2.6.3.5 nella versione uni EN 13000:2010

LIMITATORI E INDICATORI OBBLIGATORI		
UNI EN 13000:2006	UNI EN 13000:2010	UNI EN 13000:2014
<p><b>§ 4.2.6.3.5 Limitatore di sollevamento</b></p> <p>Tutte le gru devono essere dotate di un limitatore di sollevamento per arrestare tutti i movimenti che possano causare un contatto tra il bozzello e <b>la testa del braccio o la testa dei falchetti</b> provocando danni.</p> <p>L'esclusione del limitatore di sollevamento deve essere possibile solo per operazioni di allestimento e per il trasporto. Il dispositivo di esclusione deve essere del tipo che richiede di essere mantenuto nella posizione di esclusione</p>	<p><b>§ 4.2.6.3.6 Limitatore di sollevamento</b></p> <p>Tutte le gru devono essere dotate di un limitatore di sollevamento per l'arresto di tutti i movimenti che possano provocare un contatto del bozzello per ganci <b>con il braccio/testa del braccio</b> e provocare danni.</p> <p>L'esclusione del limitatore di sollevamento deve essere possibile soltanto per le operazioni di allestimento trasporto. Il dispositivo di esclusione deve essere del tipo che richieda di essere mantenuto nella posizione di esclusione.</p>	<p><b>§ 4.2.6.2.7 Limitatore di sollevamento</b></p> <p>Tutte le gru devono essere dotate di un limitatore di sollevamento per l'arresto di tutti i movimenti che possano provocare un contatto del bozzello per ganci <b>con il braccio o braccio/testa del braccio</b> e provocare danni.</p> <p>L'esclusione del limitatore di sollevamento deve essere possibile soltanto per le operazioni di allestimento trasporto. Il dispositivo di esclusione deve essere del tipo che richieda di essere mantenuto nella posizione di esclusione.</p>

LIMITATORI E INDICATORI OBBLIGATORI	
UNI EN 13000:2006	UNI EN 13000:2010 UNI EN 13000:2014
<p><b>§ 4.2.6.3.6 Limitatore di discesa</b> Tutte le gru devono essere dotate di un limitatore di discesa. <b>Come minimo</b>, il limitatore di discesa deve garantire tre giri liberi di fune sul tamburo. L'esclusione del limitatore di discesa deve essere possibile solo per operazioni di allestimento, trasporto e sostituzione della fune. Il dispositivo di esclusione deve essere del tipo che richiede di essere mantenuto nella posizione di esclusione.</p>	<p><b>§ 4.2.6.2.8* Limitatore di discesa</b> Tutte le gru devono essere dotate di un limitatore di discesa. Il limitatore di discesa deve assicurare tre giri di fune sul tamburo. L'esclusione del limitatore di discesa deve essere possibile solo per operazioni di allestimento, trasporto e sostituzione della fune. Il dispositivo di esclusione deve essere del tipo che richiede di essere mantenuto nella posizione di esclusione.</p>

\* medesimo argomento trattato al punto 4.2.6.3.7 nella versione uni EN 13000:2010

LIMITATORI E INDICATORI OBBLIGATORI		
UNI EN 13000:2006	EN 13000:2010	EN 13000:2014
<p><b>§ 4.2.6.3.7 Indicatori obbligatori aggiuntivi</b> Per tutte le gru mobili con un carico nominale non minore di 1000 kg o momento di ribaltamento non minore di 40 000 Nm, le seguenti indicazioni devono essere fornite per la configurazione corrente e la posizione della gru alle condizioni seguenti:</p> <p>visualizzazione continua durante il funzionamento della gru:</p> <p>a) utilizzo del carico nominale per tutte le configurazioni, indicato come una visualizzazione analogica con marcatura dello stato di carico della</p>	<p><b>§ 4.2.6.3.8 Indicatori obbligatori aggiuntivi</b> In tutte le gru mobili con un carico nominale non minore di 1 000 kg o momento di ribaltamento non minore di 40 000 Nm, devono essere fornite <b>all'operatore</b> le indicazioni seguenti <b>sul/sugli indicatore/i</b> per la configurazione corrente e la posizione della gru con i requisiti seguenti:</p> <p>a) visualizzazione continua durante il funzionamento della gru:</p> <p>1) utilizzo del carico nominale: per tutte le configurazioni, sotto forma di indicazione analogica con evidenziazione dello stato di carico della gru</p>	<p><b>§ 4.2.6.2.9 Indicatori obbligatori aggiuntivi</b> In tutte le gru mobili con un carico nominale non minore di 1 000 kg o momento di ribaltamento non minore di 40 000 Nm, devono essere fornite <b>all'operatore</b> le indicazioni seguenti <b>sul/sugli indicatore/i</b> per la configurazione corrente e la posizione della gru con i requisiti seguenti:</p> <p>a) visualizzazione continua durante il funzionamento della gru:</p> <p>1) utilizzo del carico nominale: per tutte le configurazioni, sotto forma di indicazione analogica con evidenziazione dello stato di carico della gru</p>

LIMITATORI E INDICATORI OBBLIGATORI		
UNI EN 13000:2006	UNI EN 13000:2010	UNI EN 13000:2014
<p>gru (per esempio verde; giallo - avvicinamento al carico nominale; nominale - condizione di sovraccarico);</p> <p>b) carico nominale per le gru con un carico nominale maggiore di 5 tonnellate, una visualizzazione del carico ammesso in conformità al carico nominale al raggio/sbraccio attuale o angolo del braccio;</p> <p>c) carico di esercizio per le gru con un carico nominale maggiore di 5 tonnellate [indicazione del carico sul gancio più la massa (peso) del gancio e del bozzello].</p> <p>NOTA Ai fini del controllo degli errori o per effettuare regolazioni, visualizzazioni speciali che sostituiscono la visualizzazione continua possono essere selezionate temporaneamente durante il funzionamento della gru.</p> <p>visualizzazione selezionata (deve essere selezionata manualmente dall'operatore della gru);</p>	<p>(per esempio verde; giallo - avvicinamento al carico nominale; rosso - condizione di sovraccarico);</p> <p>2) carico nominale: per le gru con un carico nominale maggiore di 5 tonnellate, l'indicazione del carico permesso secondo il carico nominale con il raggio/sbraccio effettivo o angolo del braccio<sup>11</sup>;</p> <p>3) carico di esercizio: per le gru con un carico nominale maggiore di 5 tonnellate [indicazione del carico sul gancio più la massa (peso) del gancio e del bozzello].</p> <p>NOTA Ai fini di un controllo degli errori o di regolazioni, possono essere selezionate temporaneamente indicazioni speciali che sostituiscono indicazione continua durante il funzionamento della gru.</p> <p>b) Indicazione selezionata (deve essere selezionata manualmente dall'operatore della gru);</p>	<p>(per esempio verde; giallo - avvicinamento al carico nominale; rosso - condizione di sovraccarico);</p> <p>2) carico nominale: per le gru con un carico nominale maggiore di 5 tonnellate, l'indicazione del carico permesso secondo il carico nominale con il raggio/sbraccio effettivo o angolo del braccio;</p> <p>3) carico di esercizio: per le gru con un carico nominale maggiore di 5 tonnellate [indicazione del carico sul gancio più la massa (peso) del gancio e del bozzello].</p> <p>NOTA Ai fini di un controllo degli errori o di regolazioni, possono essere selezionate temporaneamente indicazioni speciali che sostituiscono indicazione continua durante il funzionamento della gru.</p> <p>b) Indicazione selezionata (deve essere selezionata manualmente dall'operatore della gru);</p>

11 Ndr. seppure le versioni italiane della UNI EN 13000:2010 e UNI EN 13000:2014 riportino il medesimo termine braccio, nelle versioni inglesi questo termine corrisponde a jib (UNI EN 13000:2010) e boom (UNI EN 13000:2014).



LIMITATORI E INDICATORI OBBLIGATORI		
UNI EN 13000:2006	UNI EN 13000:2010	UNI EN 13000:2014
<p>d1) raggio/sbraccio quando la gru è utilizzata per carichi nominali relativi al raggio/sbraccio, sulle gru <b>non girevoli</b> si deve visualizzare lo sbraccio dall'asse di ribaltamento;</p> <p>d2) angolo del braccio quando la gru è utilizzata per carichi nominali relativi agli angoli;</p> <p>d3) angolo del falchetto per configurazioni con falchetto mobile, quando la gru arriva ai carichi nominali relativi agli angoli;</p> <p>e) velocità del vento quando la gru ha una lunghezza combinata del braccio maggiore di 65 m o quando il tempo di sistemazione è maggiore di 5 min;</p> <p>f) intervallo di rotazione quando la gru ha carichi nominali relativi all'intervallo di rotazione;</p> <p>g) lunghezza del braccio per gru a braccio telescopico;</p> <p>h) blocco del braccio per bracci telescopici con meccanismo di bloccaggio;</p>	<p><b>1) relativa alle portate, indicazione del:</b></p> <p>i. raggio/sbraccio: quando la gru è su portate nominali relative al raggio/sbraccio; sulle gru <b>girevoli</b> deve essere indicato lo sbraccio verso l'asse di ribaltamento;</p> <p>ii. angolo del braccio: quando la gru è su portate nominali relative all'angolo;</p> <p>iii. angolo del falchetto: per configurazioni a falchetto retrattile, quando la gru è su portate nominali relative all'angolo;</p> <p>2) indicazione della velocità del vento: quando la gru ha una lunghezza della combinazione di bracci maggiore di 65 m, o quando il tempo di messa a riposo è maggiore di 5 min;</p> <p>3) indicazione dell'intervallo di rotazione: quando la gru è su portate nominali relative all'intervallo di rotazione;</p> <p>4) indicazione della lunghezza del braccio: per le gru a bracci telescopici;</p> <p>5) indicazione del bloccaggio del braccio: per i bracci telescopici con meccanismo di bloccaggio;</p>	<p><b>1) relativa alle portate, indicazione del:</b></p> <p>i. raggio/sbraccio: quando la gru è su portate nominali relative al raggio/sbraccio; sulle gru <b>girevoli</b> deve essere indicato lo sbraccio verso l'asse di ribaltamento;</p> <p>ii. angolo <b>del braccio</b>: quando la gru è su portate nominali relative all'angolo;</p> <p>iii. angolo del falchetto: per configurazioni a falchetto retrattile, quando la gru è su portate nominali relative all'angolo;</p> <p>2) indicazione della velocità del vento: quando la gru ha una lunghezza della combinazione di bracci maggiore di 65 m, o quando il tempo di messa a riposo è maggiore di 5 min;</p> <p>3) indicazione dell'intervallo di rotazione: quando la gru è su portate nominali relative all'intervallo di rotazione;</p> <p>4) indicazione della lunghezza del braccio: per le gru a bracci telescopici;</p> <p>5) indicazione del bloccaggio del braccio: per i bracci telescopici con meccanismo di bloccaggio;</p>

LIMITATORI E INDICATORI OBBLIGATORI		
UNI EN 13000:2006	UNI EN 13000:2010	UNI EN 13000:2014
<p>i) blocco asse per gru con meccanismo di bloccaggio dell'asse;</p> <p>j) funi del bozzello di sollevamento per tutte le configurazioni;</p> <p>k) posizione di rotazione quando la gru raggiunge carichi nominali relativi all'intervallo di rotazione;</p> <p>l) traslazione (avvertimento acustico) sulle gru (su pneumatici e cingoli) in cui l'operatore non ha una chiara visuale immediatamente dietro la gru durante la traslazione all'indietro. Sulle gru con contrappeso aggiuntivo (vedere punto A.7) durante la rotazione.</p>	<p>6) indicazione del bloccaggio dell'asse: per le gru con meccanismi di bloccaggio dell'asse;</p> <p>7) indicazione delle discese della linea di sollevamento: per tutte le configurazioni;</p> <p>8) indicazione della posizione di rotazione: quando la gru è su portate nominali relative all'intervallo di rotazione;</p> <p>c) indicatore acustico: 1) durante lo spostamento/rotazione sulle gru (su pneumatici e cingoli) dove l'operatore non ha una chiara visuale immediatamente dietro la gru quando si sposta all'indietro. Sulle gru con un contrappeso supplementare (vedere punto A.7) durante la rotazione.</p>	<p>6) indicazione del bloccaggio dell'asse: per le gru con meccanismi di bloccaggio dell'asse;</p> <p>7) indicazione delle discese della linea di sollevamento: per tutte le configurazioni;</p> <p>8) indicazione della posizione di rotazione: quando la gru è su portate nominali relative all'intervallo di rotazione;</p> <p>c) indicatore acustico: 1) durante lo spostamento/rotazione sulle gru (su pneumatici e cingoli) dove l'operatore non ha una chiara visuale immediatamente dietro la gru quando si sposta all'indietro. Sulle gru con un contrappeso supplementare (vedere punto A.7) durante la rotazione.</p>

LIMITATORI E INDICATORI OBBLIGATORI		
UNI EN 13000:2006	UNI EN 13000:2010	UNI EN 13000:2014
<p><b>§ 4.2.6.3.8 Limitatori aggiuntivi obbligatori</b></p> <p>I seguenti limitatori aggiuntivi obbligatori devono essere installati sulla gru alle condizioni seguenti:</p> <ul style="list-style-type: none"> <li>a) angolo del braccio massimo e minimo per tutte le configurazioni;</li> <li>b) angolo del falchetto massimo e minimo per le configurazioni con falchetto mobile;</li> <li>c) movimento telescopico per gru a braccio telescopico;</li> <li>d) rotazione in presenza di carichi nominali relativi all'intervallo di rotazione;</li> <li>e) posizione stazione di comando per le gru con stazioni di comando mobili;</li> <li>f) <b>posizione della intelaiatura A: quando l'intelaiatura A deve essere mantenuta entro i limiti;</b></li> <li>g) fune allentata in configurazioni speciali (vedere punto A.7) nelle quali la fune allentata può causare un pericolo speciale.</li> </ul>	<p><b>§ 4.2.6.3.9 Limitatori obbligatori supplementari</b></p> <p>Sulla gru devono essere montati i seguenti limitatori obbligatori nelle condizioni seguenti:</p> <ul style="list-style-type: none"> <li>a) angolo del braccio massimo e minimo per tutte le configurazioni;</li> <li>b) angolo del falchetto massimo e minimo per tutte le configurazioni a falchetto retrattile;</li> <li>c) movimento telescopico per le gru a bracci<sup>13</sup> telescopici;</li> <li>d) rotazione dove vi sono portate nominali relative all'intervallo di rotazione;</li> <li>e) posizione del posto di comando per le gru con posti di comando mobili;</li> <li>f) <b>controbraccio/cavalletto ad A: dove il controbraccio/cavalletto ad A devono essere mantenuti entro i limiti;</b></li> <li>g) fune allentata nelle configurazioni speciali (vedere punto A.7) dove una fune allentata può provocare un pericolo speciale.</li> </ul>	<p><b>§ 4.2.6.2.10 Limitatori obbligatori supplementari</b></p> <p>Sulla gru devono essere montati i seguenti limitatori obbligatori nelle condizioni seguenti:</p> <ul style="list-style-type: none"> <li>a) angolo del braccio<sup>15</sup> massimo e minimo per tutte le configurazioni;</li> <li>b) angolo del falchetto massimo e minimo per tutte le configurazioni a falchetto retrattile;</li> <li>c) movimento telescopico per le gru a bracci<sup>12</sup> telescopici;</li> <li>d) rotazione dove vi sono portate nominali relative all'intervallo di rotazione;</li> <li>e) posizione del posto di comando per le gru con posti di comando mobili;</li> <li>f) <b>controbraccio/cavalletto ad A: dove il controbraccio/cavalletto ad A devono essere mantenuti entro i limiti;</b></li> <li>g) fune allentata nelle configurazioni speciali (vedere punto A.7) dove una fune allentata può provocare un pericolo speciale.</li> </ul>

12 Ndr. seppure le versioni italiane della UNI EN 13000:2010 e della UNI EN 13000:2014 riporti il medesimo termine braccio, nelle versioni inglesi questo termine corrisponde a jib (UNI EN 13000:2010) e boom (UNI EN 13000:2014).

<b>SISTEMI DI FRENATURA</b>	
<b>UNI EN 13000:2006</b>	<b>UNI EN 13000:2010 UNI EN 13000:2014</b>
<p><b>§ 4.2.8.1.2 Freno di sollevamento e movimento braccio</b>                      [...] Il freno di stazionamento deve svolgere <b>la stessa funzione di un freno di emergenza</b> per almeno un'operazione in caso di guasto del freno dinamico per evitare una caduta libera. Il freno di stazionamento deve funzionare automaticamente quando l'alimentazione di energia è disinserita. [...]</p> <p><b>§ 4.2.8.1.3 Freno di rotazione</b>                      I meccanismi per la rotazione devono essere provvisti di un freno di stazionamento o di un meccanismo di bloccaggio per trattenere la sovrastruttura e il sistema del braccio durante il funzionamento con carico e durante la condizione di fuori servizio in una posizione sicura. [...] Il meccanismo di bloccaggio deve poter essere azionato in tutte le posizioni di rotazione <b>ammissibili</b>. La gru deve essere dotata di un sistema di frenatura dinamico che consenta la decelerazione morbida da parte dell'operatore della gru. [...] Se si utilizza un freno meccanico come freno di stazionamento e come sistema di frenatura dinamico, si deve provvedere a comandi diversi per entrambe le applicazioni.</p> <p><b>§ 4.2.8.2.1 Gru mobili per movimento su strada</b>                      [...] Deve essere presente un freno di stazionamento.                      [...]</p> <p><b>4.2.8.2.2 Gru mobili fuori strada su pneumatici</b>                      [...] b) Sistema di frenatura di parcheggio                      Oltre a un sistema di frenatura di traslazione</p>	<p><b>§ 4.2.8.1.2 Freno di sollevamento e brangio</b>                      [...] Il freno di stazionamento deve svolgere <b>la funzione di freno di emergenza</b> per almeno un azionamento in caso di guasto del sistema di frenatura dinamico per evitare una caduta libera. Il freno di stazionamento deve funzionare automaticamente quando è disinserita l'alimentazione di energia. [...]</p> <p><b>§ 4.2.8.1.3 Freno di rotazione</b>                      I meccanismi di rotazione devono essere dotati di un freno di stazionamento o di un meccanismo di bloccaggio per arrestare in una posizione sicura la sovrastruttura e il gruppo bracci durante il funzionamento con carico e durante la condizione di fuori servizio. [...] Il meccanismo di bloccaggio deve poter essere azionato in tutte le posizioni di rotazione <b>permesse</b>. La gru deve essere dotata di un sistema di frenatura dinamico che consenta all'operatore di effettuare una decelerazione uniforme [...] Se come freno di stazionamento e sistema di frenatura dinamico è usato un freno meccanico, devono essere forniti comandi diversi per le due applicazioni.</p> <p><b>§ 4.2.8.2.1 Gru mobili per movimento su strada</b>                      [...] Deve essere previsto un freno di stazionamento.                      [...]</p> <p><b>§ 4.2.8.2.2 Gru mobili fuori strada su pneumatici</b>                      [...] b) Sistema di frenatura di stazionamento                      Oltre al sistema di frenatura durante i tra-</p>

<b>SISTEMI DI FRENATURA</b>	
<b>UNI EN 13000:2006</b>	<b>UNI EN 13000:2010 UNI EN 13000:2014</b>
<p>ne è necessario un sistema di frenatura di parcheggio. Un sistema di frenatura di parcheggio deve essere installato per mantenere tutte le condizioni di carico, vento e inclinazione specificate dal fabbricante durante il normale utilizzo della gru. [...] Deve anche essere azionato da un sistema separato rispetto a quello per la frenatura della traslazione. La funzione del freno di parcheggio può essere ottenuta mediante il freno di traslazione.</p> <p>c) Sistema di frenatura di emergenza Deve essere previsto un sistema di frenatura di emergenza in modo da garantire una decelerazione sufficiente in caso di guasto del sistema di frenatura della traslazione. Il sistema di frenatura di emergenza deve essere azionato mediante comandi indipendenti e facilmente accessibili.</p> <p>Il freno di parcheggio e quello di emergenza possono essere combinati nello stesso sistema, a condizione che questo sia ad azionamento puramente meccanico. La funzione del freno di emergenza si può ottenere mediante il sistema di frenatura della traslazione e/o il sistema di frenatura di parcheggio.</p> <p><b>§ 4.2.8.2.3 Gru mobili fuoristrada su cingoli</b> [...]</p> <p>b) Freno di parcheggio Un sistema di frenatura di parcheggio deve essere installato per ritenere tutte le condizioni di carico, vento e gradienti specificate dal fabbricante durante il normale utilizzo della gru. [...] Deve anche essere azionato da un sistema separato rispetto a</p>	<p>sferimenti, è necessario un sistema di frenatura di stazionamento. Deve essere previsto un sistema di frenatura di stazionamento per bloccare tutto il carico, con le condizioni di vento e di pendenza specificate dal fabbricante durante il normale utilizzo della gru. [...] Deve anche essere azionato da un sistema separato da quello per la frenatura durante i trasferimenti. La funzione del freno di stazionamento può essere ottenuta dal freno per la frenatura durante i trasferimenti.</p> <p>c) Sistema di frenatura di emergenza Deve essere previsto un sistema di frenatura di emergenza che consenta una decelerazione sufficiente in caso di rottura del sistema di frenatura durante i trasferimenti. Il sistema di frenatura di emergenza deve essere azionato mediante comandi completamente indipendenti e facilmente accessibili.</p> <p>Il freno di stazionamento e il freno di emergenza possono essere combinati nello stesso sistema, purché sia ad azionamento esclusivamente meccanico. La funzione del freno di emergenza può essere ottenuta dal sistema di frenatura di trasferimento e/o dal sistema di frenatura di stazionamento.</p> <p><b>§ 4.2.8.2.3 Gru mobili fuoristrada su cingoli</b> [...]</p> <p>b) Freno di stazionamento Deve essere previsto un sistema di frenatura di stazionamento per bloccare tutto il carico, con le condizioni di vento e di pendenza specificate dal fabbricante durante il normale utilizzo della gru. [...] Deve anche essere azionato da un sistema separato da</p>

SISTEMI DI FRENATURA	
UNI EN 13000:2006	UNI EN 13000:2010 UNI EN 13000:2014
quello per la frenatura della traslazione. La funzione del freno di parcheggio può essere ottenuta mediante il freno di traslazione. [...]	quello per la frenatura durante i trasferimenti. La funzione del freno di stazionamento può essere ottenuta dal freno per la frenatura durante i trasferimenti. [...]

DISPOSITIVI DI PROTEZIONE	
UNI EN 13000:2006	UNI EN 13000:2010 UNI EN 13000:2014
<p><b>§ 4.2.9.1 Parti in movimento</b></p> <p>La stazione di comando deve essere rialzata in modo che le mani, le braccia, la testa o altre parti del corpo non possano essere schiacciate a causa della prossimità a parti mobili (per esempio braccio, ritrazione, cilindro). Devono essere rispettate le distanze di sicurezza della EN 294, EN 349 ed EN 811.</p> <p>La ralla di rotazione e i verricelli devono essere protetti per evitare l'inserimento delle mani o degli arti nelle aree degli ingranaggi (protezione pignone). Tutti i punti in cui possono verificarsi pericoli in corrispondenza degli azionamenti a catena e a fune e di altre parti mobili (per i tamburi dei verricelli vedere il paragrafo seguente) devono essere protetti contro lo schiacciamento, il cesoiamento o trascinarsi degli arti. Sono applicabili le distanze di sicurezza specificate nei prospetti 1,3,4 e 5 della EN 294:1992 ed EN 811.</p>	<p><b>§ 4.2.9.1 Parti in movimento</b></p> <p>I posti di comando deve essere configurata in modo tale da impedire lo schiacciamento di mani, braccia, testa o altre parti del corpo dell'operatore a causa della vicinanza delle parti in movimento (per esempio braccio, sistema di brandeggio, cilindro). Devono essere rispettate le distanze di sicurezza della EN 294, EN 349 ed EN 811.</p> <p>La ralla e i paranchi devono essere dotati di una protezione per evitare l'inserimento di mani o arti nell'area degli ingranaggi (protezione pignone). Tutti i punti in cui si possono presentare pericoli in corrispondenza di sistemi di azionamento aperti, di funi o catene e in corrispondenza di altre parti in movimento (per i tamburi del paranco vedere il paragrafo seguente) devono essere dotati di una protezione contro lo schiacciamento, il cesoiamento o il trascinarsi di arti. Sono applicabili le distanze di sicurezza specificate nei prospetti 1,3,4 e 5 della EN 294:1992 ed EN 811.</p> <p><b>A causa della natura delle gru mobili, le sue parti si muovono una vicino all'altra senza la possibilità di montare dispositivi di protezione (per esempio sovrastruttura girevole incluso il contrappeso</b></p>

DISPOSITIVI DI PROTEZIONE	
UNI EN 13000:2006	UNI EN 13000:2010 UNI EN 13000:2014
<p>I tamburi dei verricelli, le pulegge <b>dei bracci</b>, i falchetti, i bozzelli per ganci devono essere installati in modo che le operazioni di applicazione funi possano essere condotte con un rischio minimo di intrappolamento o trascinarsi di mani o braccia nelle aree pericolose. Le aree con rischi rimanenti di intrappolamento o trascinarsi devono essere contrassegnate chiaramente.</p> <p>Si devono fornire impugnature sui bozzelli per ganci per evitare la necessità di avvicinarsi alle aree di intrappolamento e trascinarsi.</p> <p>La progettazione deve garantire che una fune non sia in grado di fuoriuscire lateralmente dal tamburo o dalle pulegge, anche in caso di fune allentata (per esempio se il tamburo è provvisto di flange, la sporgenza delle flange sopra il giro di fune esterno deve essere almeno uguale a 1,5 volte il diametro della fune, nel caso delle pulegge lo spazio fra il diametro esterno della puleggia e la faccia interna della staffa o dell'alloggiamento di protezione attorno alla puleggia non deve essere maggiore di 1/3 del diametro della fune o di 10 mm, scegliendo il valore minore).</p>	<p><b>so rispetto al carro, braccio rispetto al cilindro di estensione/ritrazione e/o al carro, travi dello stabilizzatori). In queste aree non possono essere soddisfatti i requisiti delle EN 294, EN 349, EN 811 , devono essere pertanto fornite istruzioni ed avvertenze appropriate [...]</b></p> <p>I tamburi dei paranchi, le pulegge <b>dei bracci</b>, i falchetti, i bozzelli per ganci devono essere installati in modo che le operazioni di avvolgimento possano essere condotte con un rischio minimo di intrappolamento o trascinarsi di mani o braccia nelle aree di inceppamento. Le aree con rischi residui di intrappolamento o trascinarsi devono essere contrassegnate chiaramente [...].</p> <p>Nei bozzelli per ganci devono essere previste maniglie per eliminare la necessità di avvicinamento alle aree di intrappolamento e trascinarsi.</p> <p>La progettazione deve assicurare che una fune non possa fuoriuscire lateralmente dal tamburo o dalle pulegge, anche se è allentata (per esempio se il tamburo è dotato di flange, la sporgenza delle flange al di sopra dello strato esterno della fune deve essere almeno uguale a 1,5 volte il diametro della fune, nel caso delle pulegge la distanza fra il diametro esterno della puleggia e il lato interno della staffa o dell'involucro protettivo attorno alla puleggia non deve essere maggiore di 1/3 del diametro della fune o di 10 mm, a seconda di quale dei due valori sia il minore).</p>

<b>ACCESSI</b>	
<b>UNI EN 13000:2006</b>	<b>UNI EN 13000:2010 UNI EN 13000:2014</b>
<p><b>§ 4.2.9.3.1 Generalità</b> La progettazione dell'accesso per il montaggio, smontaggio, manutenzione, ispezione e alle stazioni di comando deve essere in conformità alla EN 13586.</p> <p>In deroga dal punto 6.6 della EN 13586:1999, la protezione laterale di piattaforme e passaggi fino a un'altezza di 2,50 m non è necessaria se:</p> <ul style="list-style-type: none"> <li>- è garantito un accesso sicuro con relativi corrimano o appigli ergonomici per il supporto a tre punti; o</li> <li>- la larghezza libera del passaggio o della piattaforma è di almeno 0,5 m.</li> </ul>	<p><b>§ 4.2.9.3.1 Generalità</b> La progettazione dell'accesso per l'installazione, smontaggio, manutenzione, ispezione e ai posti di comando deve essere in conformità alla EN 13586. <b>Per stabilire le dimensioni degli accessi è applicabile la regola seguente:</b></p> <ul style="list-style-type: none"> <li><b>a) terreno piano;</b></li> <li><b>b) gru su stabilizzatori;</b></li> <li><b>c) ruote 50 mm di distanza dal terreno/rulli di supporto cingoli senza carico.</b></li> </ul> <p><b>Nota per altre condizioni di configurazione, l'utente deve fornire mezzi adeguati per un accesso sicuro, vedere 6.2.1, e).</b></p> <p>Diversamente da quanto contemplato nel punto 6.6 della EN 13586:1999, non è richiesta una protezione laterale per piattaforme e passerelle fino a un'altezza di 2,50 m se:</p> <ul style="list-style-type: none"> <li>- è fornito un accesso sicuro con relativi corrimano o maniglie per l'appoggio su tre punti; o</li> <li>- la larghezza libera delle passerelle o piattaforme è di almeno 0,5 m.</li> </ul>



<b>ACCESSI</b>	
<b>UNI EN 13000:2006</b>	<b>UNI EN 13000:2010 UNI EN 13000:2014</b>
<p><b>§ 4.2.9.3.2 Accesso alle stazioni di comando</b></p> <p>L'accesso alle cabine nella posizione progettata deve essere conforme all'accesso di tipo 1 della EN 13586.</p> <p>L'uscita in sicurezza dalla cabina operativa della gru deve essere possibile in qualsiasi posizione operativa della gru. Se ciò è possibile solo con sistemi di accesso mobili (per esempio piattaforme o scale mobili), nel manuale si devono fornire istruzioni per la selezione, installazione e l'utilizzo in sicurezza di tali sistemi di accesso.</p> <p>Nota i requisiti per l'uscita di emergenza sono indicati nel punto 4.2.2.4.</p> <p><b>§ 4.2.9.3.3 Accesso per la manutenzione, l'ispezione, installazione e montaggio</b></p> <p>L'accesso a componenti o a parti della gru per la manutenzione, l'ispezione, il montaggio e lo smontaggio deve essere in conformità alla EN 13586. Se l'accesso in</p>	<p><b>Data la natura delle gru mobili, la distanza fra il telaio e la piattaforma girevole è limitata. In quest'area la distanza di un'impugnatura dalla parete può essere di 40 mm (minimo).</b></p> <p><b>§ 4.2.9.3.2 Accesso ai posti di comando</b></p> <p>L'accesso alle cabine deve essere in conformità all'accesso di tipo 1 della EN 13586:1999. <b>Ai fini della misurazione della distanza dal terreno al gradino più basso dell'accesso, la base di misurazione è la seguente:</b></p> <ul style="list-style-type: none"> <li><b>a) per tutti tipi di gru mobili: terreno piano compatto;</b></li> <li><b>b) per le gru su ruote: livelli nelle posizioni di trasporto, sospensioni bloccate, se necessario;</b></li> <li><b>c) per le gru su stabilizzatori: sollevate finché le ruote o i rulli sono senza carico.</b></li> </ul> <p>Deve essere possibile un'uscita sicura dalla cabina operativa della gru in ogni sua posizione operativa. Se questo è possibile soltanto con sistemi di accesso mobili (per esempio piattaforme o scale mobili), nel manuale devono essere fornite istruzioni per la selezione, installazione e uso in condizioni di sicurezza di questi sistemi di accesso.</p> <p>Nota i requisiti per l'uscita di emergenza sono forniti nel punto 4.2.2.4.</p> <p><b>§ 4.2.9.3.2 Accesso per le operazioni di manutenzione, ispezione, installazione e montaggio</b></p> <p>L'accesso ai componenti o a parti della gru per operazioni di manutenzione, ispezione, installazione e smontaggio deve essere in conformità alla EN 13586. Se un</p>

<b>ACCESSI</b>	
<b>UNI EN 13000:2006</b>	<b>UNI EN 13000:2010 UNI EN 13000:2014</b>
<p>sicurezza è possibile soltanto con dispositivi di protezione individuale (per esempio imbracatura di sicurezza) e/o sistemi di accesso mobili (per esempio piattaforme o scale mobili), nel manuale si devono fornire istruzioni per la selezione, installazione e l'utilizzo in sicurezza di tali sistemi di accesso.</p>	<p>accesso sicuro è possibile soltanto con dispositivi di protezione individuale (per esempio imbracatura di sicurezza) e/o sistemi di accesso mobili (per esempio piattaforme o scale mobili), nel manuale devono essere fornite istruzioni per la selezione, installazione e uso in condizioni di sicurezza di questi sistemi di accesso.</p>

<b>GANCI E BOZZELLI PER GANCI</b>
<p><b>UNI EN 13000:2006 UNI EN 13000:2010 UNI EN 13000:2014</b></p>
<p><b>§ 4.2.13</b> I ganci/bozzelli per ganci forniti con la gru devono essere progettati per una fune della stesse dimensioni e dello stesso tipo di quella del paranco e devono permettere una trazione massima della fune uguale a quella del paranco. [...]</p>

<b>VISIBILITÀ</b>		
<b>UNI EN 13000:2006</b>	<b>UNI EN 13000:2010</b>	<b>UNI EN 13000:2014</b>
<p><b>§ 4.3.1 Campo visivo dell'operatore della gru</b> Il campo visivo dell'operatore della gru, nella posizione operativa prescritta, deve consentirgli di vedere quanto segue nelle condizioni operative normali:</p> <p>a) vista frontale: movimento del carico; b) vista laterale: movimento della sovrastruttura (di rotazione) e la zona circostante l'area di lavoro;</p>	<p><b>§ 4.3.1 Campo visivo dell'operatore della gru</b> La visuale dell'operatore della gru, quando si trova nella posizione operativa prescritta, deve permettergli di vedere quanto segue in normali condizioni di funzionamento:</p> <p>a) visuale anteriore: movimento del carico; b) visuale laterale: movimento della struttura superiore (girevole) e area circostante l'area di lavoro;</p>	<p><b>§ 4.3.1 Campo visivo dell'operatore della gru</b> La visuale dell'operatore della gru, quando si trova nella posizione operativa prescritta, deve permettergli di vedere quanto segue in normali condizioni di funzionamento:</p> <p>a) visuale anteriore: movimento del carico; b) visuale laterale: movimento della struttura superiore (girevole) e area circostante l'area di lavoro;</p>

<b>VISIBILITÀ</b>		
<b>UNI EN 13000:2006</b>	<b>UNI EN 13000:2010</b>	<b>UNI EN 13000:2014</b>
<p>c) vista superiore: movimento del carico fino alla sommità del braccio;</p> <p>d) vista posteriore: movimento della sovrastruttura (di rotazione) e la zona circostante l'area di lavoro.</p> <p>NOTA per le direzioni b), c) e d) si possono fornire ausili (per esempio specchi, dispositivi ad ultrasuoni, telecamere) per porre rimedio a una visuale diretta inadeguata.</p> <p>I vetri anteriore e posteriore di una cabina operativa della gru devono essere provvisti di tergicristalli motorizzati. Il vetro anteriore di una cabina operativa della gru deve inoltre essere provvisto di un lavacristalli. Si devono fornire dispositivi per sbrinare/disappannare i vetri, almeno quello anteriore della(e) cabina(e).</p> <p>I vetri anteriore e posteriore devono essere provvisti di parasole <b>regolabile installato permanentemente che protegga l'operatore dall'abbagliamento del sole ma che consenta di vedere il carico.</b></p>	<p>c) visuale superiore: movimento del carico fino alla parte superiore del braccio;</p> <p>d) visuale posteriore: movimento della struttura superiore (girevole) e area circostante l'area di lavoro.</p> <p>NOTA per le direzioni b), c) e d) possono essere forniti ausili (per esempio specchi, dispositivi ad ultrasuoni, dispositivi tv) per rimediare a una visuale diretta inadeguata.</p> <p>La finestra anteriore e la finestra sul tetto di una cabina operativa di una gru devono essere dotate di tergicristallo motorizzato. La finestra anteriore di una cabina operativa di una gru deve anche essere dotata di un lavacristalli. Devono essere forniti dispositivi per lo sbrinamento disappannamento dei vetri, almeno nella finestra anteriore della(e) cabina(e).</p> <p>La finestra anteriore e la finestra sul tetto devono essere dotate di una visiera parasole <b>per proteggere l'operatore dal bagliore del sole, che però permetta la visuale del carico.</b></p>	<p>c) visuale superiore: movimento del carico fino alla parte superiore del braccio;</p> <p>d) visuale posteriore: movimento della struttura superiore (girevole) e area circostante l'area di lavoro.</p> <p>NOTA per le direzioni b), c) e d) possono essere forniti ausili (per esempio specchi, dispositivi ad ultrasuoni, dispositivi tv) per rimediare a una visuale diretta inadeguata.</p> <p>La finestra anteriore e la finestra sul tetto di una cabina operativa di una gru devono essere dotate di tergicristallo motorizzato. La finestra anteriore di una cabina operativa di una gru deve anche essere dotata di un lavacristalli. Devono essere forniti dispositivi per lo sbrinamento disappannamento dei vetri, almeno nella finestra anteriore della(e) cabina(e).</p> <p>La finestra anteriore e la finestra sul tetto devono essere dotate di una visiera parasole <b>regolabile installata in modo permanente. È necessario che sia regolabile in un modo che permetta la visuale sul carico.</b></p>

PROTEZIONE ANTINCENDIO
<b>UNI EN 13000:2006</b> <b>UNI EN 13000:2010</b> <b>UNI EN 13000:2014</b>
<p><b>§ 4.5.2 Estintore</b></p> <p>La gru deve essere dotata di un estintore portatile per gli incendi di classe A e B in conformità alla EN 2 contenente almeno 6 Kg di agente estinguente. Il numero, la dimensione e il tipo dell'estintore devono essere idonei alle dimensioni delle apparecchiature sulla gru. L'estintore dovrebbe preferibilmente essere posizionato in una cabina o essere accessibile vicino al posto di comando. Il peso dell'estintore riempito non deve essere maggiore di 20 kg.</p>

REQUISITI PER IL TRASPORTO E LO SPOSTAMENTO		
UNI EN 13000:2006	UNI EN 13000:2010	UNI EN 13000:2014
<p><b>§ 4.6</b></p> <p>Per evitare i rischi dovuti a movimenti pericolosi durante il trasporto e la movimentazione, si devono fornire blocchi meccanici assicurati alla gru o dispositivi di bloccaggio idraulici, in particolare per evitare:</p> <ul style="list-style-type: none"> <li>a) rotazione accidentale della sovrastruttura;</li> <li>b) <b>ritrazione</b> o movimento telescopico non intenzionali del braccio dell'albero;</li> <li>c) estensione involontaria dei bracci degli stabilizzatori.</li> </ul> <p>Il conducente deve disporre di mezzi prima e/o durante il trasporto per controllare che gli elementi da a) a c) siano in posizione di trasporto (<b>per esempio visuale diretta, specchi, spie, cicalini</b>).</p>	<p><b>§ 4.6.1 Generalità</b></p> <p>Per evitare i rischi dovuti a movimenti pericolosi durante il trasporto e la movimentazione, devono essere forniti bloccaggi meccanici fissati alla gru o dispositivi di bloccaggio idraulici, in particolare per evitare:</p> <ul style="list-style-type: none"> <li>a) una rotazione accidentale della sovrastruttura;</li> <li>b) <b>un brandeggio</b> o movimento telescopico accidentale dell'albero;</li> <li>c) un'estensione accidentale delle travi dello stabilizzatore.</li> </ul> <p>Devono essere forniti mezzi per il conducente prima e/o durante il trasporto per controllare che gli elementi dalla a) alla c) siano in posizione di trasporto (<b>per esempio visuale diretta, specchi, spie, cicalini</b>).</p>	<p><b>§ 4.6.1 Generalità</b></p> <p>Per evitare i rischi dovuti a movimenti pericolosi durante il trasporto e la movimentazione, devono essere forniti bloccaggi meccanici fissati alla gru o dispositivi di bloccaggio idraulici, in particolare per evitare:</p> <ul style="list-style-type: none"> <li>a) una rotazione accidentale della sovrastruttura;</li> <li>b) <b>un brandeggio</b> o movimento telescopico accidentale dell'albero;</li> <li>c) un'estensione accidentale delle travi dello stabilizzatore.</li> </ul> <p>È necessario fornire mezzi per il conducente prima e/o durante il trasporto per controllare che gli elementi dalla a) alla c) siano in posizione di trasporto.</p>

<b>REQUISITI PER IL TRASPORTO E LO SPOSTAMENTO</b>		
<b>UNI EN 13000:2006</b>	<b>UNI EN 13000:2010</b>	<b>UNI EN 13000:2014</b>
Si devono fornire mezzi per bloccare gli altri componenti riposti destinati ad essere trasportati sulla gru (per esempio bozzello per ganci, piastre degli stabilizzatori, contrappeso) per evitare movimenti pericolosi.	Devono essere forniti i mezzi per il bloccaggio di altri componenti stivati che devono essere trasportati sulla gru (per esempio bozzello ganci, piastre degli stabilizzatori, contrappeso) per evitare movimenti pericolosi.	Devono essere forniti i mezzi per il bloccaggio di altri componenti stivati che devono essere trasportati sulla gru (per esempio bozzello ganci, piastre degli stabilizzatori, contrappeso) per evitare movimenti pericolosi.

<b>PROTEZIONE CONTRO IL RIBALTAMENTO E IL ROVESCIMENTO</b>
<b>UNI EN 13000:2010</b> <b>UNI EN 13000:2014</b>
<p><b>§ 4.7 Protezione contro il ribaltamento e il rovesciamento</b></p> <p>La gru deve essere progettata in modo che non possa ribaltarsi e capovolgersi, se utilizzata nel modo previsto. Per le istruzioni per l'uso, vedere punto 6.3.</p> <p>Nota Sulle gru mobili non sono tecnicamente fattibili strutture di protezione contro il ribaltamento e il rovesciamento.</p>

## 4.2. Scheda tecnica per autogrù

La prima verifica periodica riguarda l'attrezzatura nel suo complesso e prevede anche la redazione di una scheda tecnica, che costituisca un riferimento per le verifiche periodiche successive.

La compilazione della scheda tecnica, infatti, è funzionale a consentire l'identificazione dell'attrezzatura nel corso delle verifiche periodiche (sia nella prima che nelle successive); prevede il recupero di tutte le informazioni necessarie ad individuare l'attrezzatura, reperibili dalla documentazione a corredo della stessa (istruzioni e dichiarazione CE di conformità) ovvero rilevabili direttamente sull'attrezzatura al momento della verifica (evenienza questa cui ricorrere solo in caso di mancata indicazione sulla documentazione e che per chiarezza dovrebbe essere specificata sulla scheda).

Laddove, invece, dette informazioni non risultino rinvenibili dalla documentazione né facilmente rilevabili direttamente sull'attrezzatura, il verificatore dovrà indicare "informazione non disponibile/non reperibile".

Per la compilazione della scheda tecnica è necessario quindi avere a disposizione le istruzioni in lingua italiana fornite dal fabbricante a corredo della macchina; qualora il datore di lavoro non disponga delle suddette istruzioni (perché non fornite dal fabbricante, smarrite o non disponibili nel luogo di lavoro) o le stesse non siano in lingua italiana, il verificatore non potrà procedere all'effettuazione della verifica e, pertanto, come previsto dalla circolare n. 11 del M.L.P.S. del 25 maggio 2012, i termini temporali di cui all'articolo 2, comma 1, del d.m. 11 aprile 2011 saranno interrotti, previo rilascio di verbale di sopralluogo a vuoto da cui siano rilevabili le cause che hanno determinato la mancata effettuazione della prestazione, fino a quando la documentazione mancante non sarà stata prodotta.

Il datore di lavoro dovrà, una volta recuperate le istruzioni dell'attrezzatura, procedere con una nuova richiesta di prima verifica periodica, a partire dalla quale decorreranno i termini dei quarantacinque giorni previsti.

Altri casi di interruzione o sospensione dei termini temporali di cui all'articolo 2, comma 1, del d.m. 11 aprile 2011<sup>13</sup> sono riportati nella summenzionata circolare. In particolare, si interrompono ove il verificatore non possa effettuare la verifica periodica per cause indipendenti dalla sua volontà (indisponibilità dell'attrezzatura di lavoro o del personale occorrente o dei mezzi necessari per l'esecuzione delle operazioni o cause di forza maggiore). Tali cause dovranno essere comprovabili e adeguatamente documentate.

Si sospendono i termini, invece, qualora nel corso della verifica periodica si renda necessario acquisire ulteriore documentazione o effettuare, a supporto delle veri-

<sup>13</sup> I termini temporali sono stati ridotti a quarantacinque giorni dalla Legge 30 ottobre 2013, n. 125 di conversione in legge, con modificazioni, del decreto-legge 31 agosto 2013, n. 101, recante disposizioni urgenti per il perseguimento di obiettivi di razionalizzazione nelle pubbliche amministrazioni. (GU n.255 del 30/10/2013).

fiche, controlli non distruttivi, indagini supplementari, prove di laboratorio o attività ad elevata specializzazione. Il verificatore, in questo caso, dovrà richiedere per iscritto la documentazione o le attività necessarie per completare la verifica, sospendendo i termini temporali sino a quando l'ulteriore documentazione non sia stata prodotta o non siano state effettuate le suddette attività a supporto delle verifiche.

In caso di attivazione di un soggetto abilitato da parte di Inail, qualora si determinino le condizioni per l'interruzione/sospensione dei termini, il soggetto abilitato dovrà darne tempestiva comunicazione al soggetto titolare della funzione.

Si riporta di seguito un fac-simile della scheda tecnica con l'indicazione, esplicitata per ciascuna voce nella parte in grigio, di quanto richiesto e di dove indicativamente reperire l'informazione. Laddove il campo indicato nella scheda non è riferibile alla specifica tipologia di attrezzatura di cui trattasi è specificata la dicitura "non applicabile".

**INAIL**

ISTITUTO NAZIONALE PER L'ASSICURAZIONE  
CONTRO GLI INFORTUNI SUL LAVORO

UNITÀ OPERATIVA TERRITORIALE DI  
CERTIFICAZIONE, VERIFICA E RICERCA DI \_\_\_\_\_

LOGO/ESTREMI  
SOGETTO  
ABILITATO CHE  
EFFETTUA LA PRIMA  
VERIFICA PERIODICA  
(EVENTUALE)

**SCHEDA TECNICA PER APPARECCHI E IMPIANTI DI  
SOLLEVAMENTO MATERIALI**

**GRU MOBILE**

**X AUTOGRÙ:**

**GRU PER AUTOCARRO**

**Matricola Inail<sup>14</sup>: .....**

<b>Ragione sociale del fabbricante</b>	indicare la ragione sociale del fabbricante dell'attrezzatura, rilevabile, ad esempio, dalla dichiarazione di conformità o dalle istruzioni
<b>Ragione sociale dell'installatore</b>	non applicabile ad una autogrù
<b>Ragione sociale del proprietario</b>	indicare la denominazione del proprietario dell'attrezzatura (eventualmente società di leasing o ditta noleggiatrice) <sup>15</sup> , rilevabile ad es. dal registro di controllo, carta di circolazione
<b>Dati identificativi della gru:</b>	
Tipo	si intende il nome comune della categoria di attrezzature cui il modello specifico appartiene, indicato nella dichiarazione di conformità o nelle istruzioni
Modello	indicare il nome, il codice o il numero attribuito dal fabbricante al tipo di attrezzatura. Tale dato può essere reperito dalla dichiarazione di conformità
Numero di fabbrica	riportare il numero che il fabbricante di consueto adotta per identificare una singola macchina che appartiene ad una serie o ad un tipo. Tale dato può essere reperito dalla dichiarazione di conformità <sup>16</sup> , nella quale può essere indicato come numero di serie
Anno di costruzione	riportare la data indicata nelle istruzioni o nella dichiarazione di conformità, ove specificata, o eventualmente l'anno esplicitato sulla marcatura apposta sulla macchina <sup>17</sup>

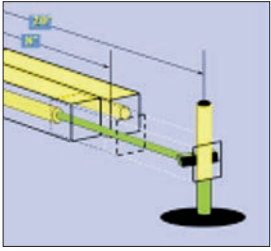
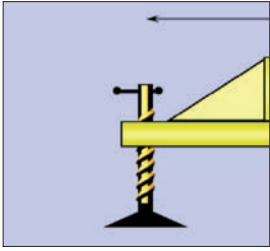
14 Da assegnare da parte dell'Inail all'atto della comunicazione di messa in servizio. N.B. I dati e i valori riportati sulla presente scheda sono rilevati dalle istruzioni per l'uso e la manutenzione e dalle dichiarazioni di conformità (ndr). La presente nota è riportata nel d.m. 11 aprile 2011 nella specifica scheda tecnica come il numero 1).

15 Tale indicazione può non coincidere con il datore di lavoro.

16 Nel caso in cui il fabbricante abbia stilato un'unica dichiarazione CE di conformità che copre una gamma di numeri di serie o partite, rilevare il dato sulla marcatura della macchina o direttamente sull'attrezzatura, specificando tale evenienza nella scheda tecnica.

17 Specificare in tal caso che la rilevazione è avvenuta direttamente sull'attrezzatura.



Portata massima nominale (kg)	indicare la portata massima in kg riportata nelle istruzioni (si intende il carico per il cui sollevamento in determinate condizioni di lavoro è stata progettata la gru)		
Data/numero di revisione delle istruzioni per l'uso	riportare, ove presente, l'indicazione della data di revisione e/o il numero di edizione e/o un eventuale codice delle istruzioni in dotazione presso l'utilizzatore o il numero di fabbrica dell'attrezzatura, se indicato nelle istruzioni		
Comunicazione di messa in servizio all'INAIL di	indicare l'unità operativa territoriale Inail alla quale è stata presentata la comunicazione di messa in servizio/immatricolazione		
in data	riportare la data in cui è stata inoltrata la comunicazione di messa in servizio/immatricolazione all'unità operativa territoriale Inail competente o in alternativa la data di ricezione e l'eventuale protocollo assegnato dall'unità operativa territoriale Inail competente		
<b>Posizionamento della gru</b>			
<input type="checkbox"/> retro cabina	<input type="checkbox"/> retrocassone	<input type="checkbox"/> su scarrabile	
non applicabile	non applicabile	non applicabile	
<b>Autocarro:</b>			
Marca Costruttore	non applicabile	Tipo	non applicabile
N. Telaio	non applicabile		
<b>Scarrabile:</b>			
Costruttore	non applicabile	N. fabbrica	non applicabile
Stabilizzatori principali	estraibili		fissi
Stabilizzatori supplementari	estraibili		fissi
			
Scartamento stabilizzatori principali (m)	indicare il valore di scartamento riportato nelle istruzioni o nei disegni costruttivi (ove forniti)	Scartamento stabilizzatori secondari (m)	indicare il valore di scartamento riportato nelle istruzioni o nei disegni costruttivi (ove forniti)
Interasse (m)	distanza tra il centro dei piattelli di appoggio degli stabilizzatori principali e supplementari		
Distanza stabilizzatori principali dall'asse ruote (m)	indicare il valore riportato dal fabbricante nelle istruzioni <sup>21</sup>		

Reazione massima sugli stabilizzatori (daN)		riportare il dato rintracciato nelle istruzioni ovvero quello rilevato sulla targhetta apposta in prossimità degli stabilizzatori <sup>18</sup>			
N. sfili idraulici		riportare il numero di sfili idraulici degli stabilizzatori rintracciato nelle istruzioni <sup>19</sup>			
N. sfili manuali		riportare il numero di sfili manuali degli stabilizzatori rintracciato nelle istruzioni <sup>19</sup>			
<b>Caratteristiche principali della gru:</b>					
Organo/i di presa		riportare gli organi di presa indicati dal fabbricante nelle istruzioni			
Posto di manovra		indicare la collocazione dei comandi di spostamento della gru e di quelli di movimentazione del carico, specificando se la macchina è dotata anche di cabina elevabile. Indicare inoltre l'eventuale presenza di postazioni per i comandi degli stabilizzatori			
Radiocomando (marca, tipo, n. di fabbrica)		se fornito dal fabbricante della gru, riportare le informazioni rilevabili dalle istruzioni della stessa; altrimenti indicare quanto rintracciato nella dichiarazione di conformità del radiocomando			
<b>Fune di sollevamento<sup>21</sup>:</b>					
numero dei tratti portanti		riportare il dato rintracciato nelle istruzioni		Diametro (mm)	
				riportare il dato [mm] rintracciato nelle istruzioni o sul certificato della fune; in alternativa riportare la misura diretta <sup>20</sup>	
Carico di rottura minimo garantito (daN)		riportare il dato rintracciato nelle istruzioni o sul certificato della fune		Classe di resistenza (daN)	
				riportare il dato rintracciato nelle istruzioni o sul certificato della fune	
N. trefoli	riportare il dato rintracciato nelle istruzioni o sul certificato della fune	Composizione	riportare il dato rintracciato nelle istruzioni o sul certificato della fune	Diametro fili esterni (mm)	riportare il dato rintracciato nelle istruzioni o sul certificato della fune; in alternativa riportare la misura diretta <sup>21</sup>
<b>Componenti aggiuntivi:</b>					
Accessori (prolunghe, braccio articolato supplementare, verricello, ecc.):					
riportare l'elenco degli accessori in possesso del datore di lavoro, verificando che siano previsti dal fabbricante nelle istruzioni					
Attrezzature intercambiabili:					
riportare l'elenco delle eventuali attrezzature intercambiabili adottate dal datore di lavoro, verificandone la compatibilità con la gru					

18 Specificare in tal caso che il rilievo è stato eseguito direttamente sull'attrezzatura.

19 È possibile indicare in questo campo anche il numero di sfili del braccio, dato questo espressamente non previsto nella scheda tecnica. L'informazione relativa al numero di sfili del braccio può eventualmente anche essere riportata nel campo "tipo" di cui alla sezione Dati identificativi della gru.

20 Dati da riportare ove rilevabili. (ndr. La presente nota è riportata nel d.m. 11 aprile 2011 nella specifica scheda tecnica come il numero 2).

21 Specificare in tal caso che la misura è stata eseguita direttamente sull'attrezzatura.

<b>Diagramma delle portate<sup>22</sup>:</b>					
riportare le indicazioni delle istruzioni; laddove sono previste diverse configurazioni indicare il diagramma per ciascuna di esse oppure rimandare alle relative pagine delle istruzioni, riportando eventualmente nella tabella sotto i dati relativi alla configurazione più gravosa. Se le istruzioni sono prive di riferimento (numero di serie/fabbrica dell'attrezzatura, numero di revisione, data di revisione, ecc.) sarebbe consigliabile allegare copie dei diagrammi di carico in funzione delle diverse configurazioni previste					
Portata (kg)					
Distanza (m)					
(Allegare eventuale copia del diagramma delle portate e delle aree di manovra)					
	<b>Dispositivi di sicurezza installati</b>				
	Indicare i principali dispositivi di sicurezza previsti dal fabbricante e riportati nelle istruzioni. Di seguito si riporta un elenco, non esaustivo, dei dispositivi di sicurezza previsti per la specifica attrezzatura:				
	Dispositivi atti ad impedire movimenti involontari della gru (ad es. interruttore sul bracciolo, interruttore di uomo morto, interruttore sul sedile)				
	Arresto di emergenza				
	Limitatori di movimento (ove previsto)				
	Limitatore di prestazione (ove previsto)				
	Limitatore del carico nominale (ove previsto)				
	Indicatore del carico nominale (ove previsto)				
	Indicatore di posizione degli stabilizzatori e dei cingoli (ove previsto)				
	Indicatore del livello della gru				
	Limitatore di sollevamento e relativo dispositivo di esclusione				
	Limitatore di discesa e relativo dispositivo di esclusione				
	Indicatore acustico durante lo spostamento/rotazione (previsto nei casi in cui l'operatore di gru - su cingoli o pneumatici - non ha una chiara visuale immediatamente dietro alla gru oppure nei casi di gru con contrappeso durante la rotazione)				
	Limitatore dell'angolo del braccio massimo e minimo (per tutte le configurazioni)				
	Limitatore dell'angolo del falchetto massimo e minimo (per le configurazioni a falchetto retrattile)				
	Limitatore di movimento telescopico (per le gru a bracci telescopici)				
	Limitatore di rotazione (per portate nominali relative all'intervallo di rotazione)				
	Limitatore della posizione del posto di comando (per posti di comando mobili)				

22 Per eventuali altre configurazioni vedere le istruzioni per l'uso. (n.d.r. La presente nota è riportata nel d.m. 11/04/2011 nella specifica scheda tecnica come il numero 3).

	Limitatore controbraccio/cavalletto ad A (ove previsto)
	Limitatore di fune allentata (ove previsto)
	Sistema di frenatura di stazionamento
	Sistema di frenatura di emergenza (ove previsto)
	Sistemi di bloccaggio della gru e delle travi degli stabilizzatori durante il trasporto e la movimentazione
	Avvertimento acustico per le persone nelle vicinanze della gru a disposizione dell'operatore (per avvio motore e avvio movimenti)

**Note:** riportare in questa sezione eventuali annotazioni rilevate nelle istruzioni che il verificatore reputa significative per la definizione dell'anagrafica della macchina e in particolare per la conduzione delle verifiche della stessa

- Attrezzatura di lavoro immessa in servizio in assenza di disposizioni legislative e regolamentari o antecedentemente all'emanazione di norme legislative e regolamentari di recepimento delle direttive comunitarie (ad esempio D.P.R. 459/96)<sup>23</sup>.

**Documentazione:**

Dichiarazione CE di conformità riportare il numero della dichiarazione CE di conformità (ove presente) e la direttiva di prodotto di riferimento (es. 89/392/CEE e s.m.i., 98/37/CE, 2006/42/CE)

data riportare la data indicata in calce alla dichiarazione CE di conformità, ove presente<sup>24</sup>

La macchina è dotata di:

Istruzioni per l'uso rev. N riportare, ove presente, l'indicazione della data di revisione e/o il numero di edizione e/o un eventuale codice delle istruzioni in dotazione presso l'utilizzatore o il numero di fabbrica dell'attrezzatura, se indicato nelle istruzioni

Registro di controllo indicare se il fabbricante ha previsto un registro di controllo o se nelle istruzioni sono fornite indicazioni affinché ne venga predisposto uno

Dichiarazione di corretta installazione (eventuale) Non applicabile

Luogo e data: .....

**Verificatore  
Nome, Cognome e Qualifica**

Firma

.....

<sup>23</sup> In questo caso, come previsto dalla circolare n. 23 del 13/08/2012 del Ministero del Lavoro e delle Politiche Sociali l'attrezzatura ricade nel previgente regime omologativo, al termine del quale rientra nel regime delle verifiche periodiche successive.

<sup>24</sup> La data della dichiarazione CE di conformità è obbligatoria per la Direttiva 2006/42/CE e, seppure non esplicitamente richiesta per la Direttiva 98/37/CE, viene solitamente indicata anche in questo caso.

### 4.3. Verbale di prima verifica periodica

La prima verifica periodica, oltre alla compilazione della scheda tecnica identificativa dell'attrezzatura, contempla anche una fase di controlli (visivi e funzionali) volti a:

- accertare la corrispondenza tra le indicazioni rilevate nelle istruzioni, e sinteticamente riportate nella scheda tecnica che andrà ad accompagnare la macchina, e le condizioni effettivamente riscontrate al momento del sopralluogo, sia per quanto attiene la configurazione dell'attrezzatura che i dispositivi di sicurezza presenti;
- valutare lo stato di manutenzione e conservazione dei principali organi dell'attrezzatura;
- accertare l'efficienza dei dispositivi di sicurezza previsti dal fabbricante.

La prima parte della verifica prevede il rilevamento di una serie di dati necessari a identificare univocamente l'attrezzatura; tali dati dovrebbero essere riscontrati direttamente sull'attrezzatura; nel caso di macchina marcata CE ai sensi della direttiva macchine, in linea generale, le informazioni possono essere ricavate dall'indelebile marcatura apposta sulla stessa.

Sarà necessario in prima istanza appurare che l'apparecchio in visione corrisponda a quello per il quale è stata richiesta la prima verifica periodica, verificando la corrispondenza tra le informazioni riportate nella scheda tecnica (e desunte dalla documentazione a corredo dell'attrezzatura) e quelle rilevate direttamente sull'attrezzatura.

Nel caso in cui detti dati non dovessero coincidere con quelli riportati nella scheda tecnica non sarà possibile procedere con l'effettuazione della verifica.

Qualora, invece, i dati rilevabili sull'attrezzatura, pur essendo coincidenti con quelli riportati nella scheda tecnica, non dovessero corrispondere, per mero errore, con quelli trasmessi dall'utente all'atto della comunicazione di messa in servizio, il verificatore dovrà riportare nel verbale di verifica, alla voce "osservazioni", la discrepanza rilevata e sollecitare l'utente a comunicare la modifica dei dati per l'aggiornamento della banca dati Inail.

Qualora dovesse risultare mancante la targhetta identificativa della macchina sarà necessario sospendere la verifica, richiedendone il ripristino. Nel caso di attrezzature rientranti nel campo di applicazione della direttiva macchine, l'assenza della marcatura si configura come una non rispondenza al requisito essenziale di sicurezza di cui al punto 1.7.3 della stessa direttiva, per cui, a meno che non si tratti di mero smarrimento, il verificatore dovrà procedere con gli adempimenti previsti al punto 3.2.2. dell'Allegato II al d.m. 11 aprile 2011.

La prima verifica periodica prevede:

- A) l'identificazione dell'attrezzatura di lavoro in base alla documentazione eventualmente allegata alla comunicazione di messa in servizio inoltrata all'unità operativa territoriale Inail competente ovvero alle informazioni riportate nella

richiesta di prima verifica, controllandone la rispondenza ai dati riportati nelle istruzioni del fabbricante (nome e indirizzo del fabbricante o dell'importatore autorizzato della gru, designazione della serie o del tipo, numero di serie, anno di fabbricazione, matricola assegnata dall'Inail in sede di comunicazione di messa in servizio);

B) l'esame documentale di:

1. dichiarazione CE di conformità dell'apparecchio di sollevamento e delle eventuali attrezzature intercambiabili, verificando, in particolare, la corrispondenza delle informazioni riportate sulle dichiarazioni con quelle sulla targhetta identificativa apposta sulla macchina/attrezzatura intercambiabile;
2. registro di controllo<sup>25</sup>, verificandone la disponibilità e la regolare tenuta; tale documento può essere cartaceo o in formato elettronico;
3. istruzioni dell'apparecchio e delle eventuali attrezzature intercambiabili, verificando la congruenza tra le indicazioni in esse riportate e quanto riscontrato sulla macchina in verifica;

C) l'accertamento della corrispondenza della configurazione di allestimento dell'attrezzatura con una di quelle previste dal fabbricante nelle istruzioni (ad esempio configurazione del braccio, tipologia di stabilizzazione, numero stazioni di comando, ecc.);

D) il controllo visivo dello stato di conservazione degli elementi strutturali, dei comandi e dei circuiti a vista;

E) l'effettuazione di prove di funzionamento dell'attrezzatura di lavoro e di efficienza dei dispositivi di sicurezza, come riportato indicativamente di seguito.

Si riporta di seguito un fac-simile del verbale di verifica che il verificatore dovrà stilare al termine dell'attività; per ciascuna voce è indicata una breve descrizione delle operazioni che il verificatore è chiamato a compiere.

---

<sup>25</sup> L'articolo 71 comma 9 del d.lgs. 81/08 e s.m.i. prescrive che i risultati dei controlli eseguiti sull'attrezzatura sulla base delle indicazioni fornite dal fabbricante siano riportati per iscritto e conservati per almeno tre anni a disposizione degli organi di vigilanza. È comunque previsto dalla direttiva macchine, sia 98/37/CE che 2006/42/CE, che il fabbricante fornisca il registro di controllo ovvero riporti nelle istruzioni le informazioni circa il contenuto dello stesso.

**INAIL**

ISTITUTO NAZIONALE PER L'ASSICURAZIONE  
CONTRO GLI INFORTUNI SUL LAVORO

UNITÀ OPERATIVA TERRITORIALE DI  
CERTIFICAZIONE, VERIFICA E RICERCA DI \_\_\_\_\_

TIMBRO  
SOGGETTO  
ABILITATO  
CHE  
EFFETTUA LA  
VERIFICA

**VERBALE DI VERIFICA PERIODICA**  
(D.lgs. 81/2008 art. 71, comma 11 e Allegato VII)

Il giorno	riportare l'indicazione del giorno in cui è stata effettuata la verifica presso l'utilizzatore
il sottoscritto	indicare il nome del verificatore che ha condotto la verifica
ha provveduto alla: <input type="checkbox"/> prima verifica periodica <input type="checkbox"/> verifica periodica (successiva alla prima)	specificare che trattasi di prima verifica periodica
del/della: <input type="checkbox"/> ponte mobile sviluppabile <input type="checkbox"/> carro raccogli frutta <input type="checkbox"/> ascensore/montacarichi da cantiere <input type="checkbox"/> ponte sospeso e relativi argani <input type="checkbox"/> scala aerea ad inclinazione variabile <input checked="" type="checkbox"/> gru..... <input type="checkbox"/> carrello semovente a braccio telescopico <input type="checkbox"/> piattaforma autosollevante su colonne <input type="checkbox"/> idroestrattore .....	selezionare la voce "gru", esplicitandone la tipologia: autogrù
Tipo:	si intende il nome comune della categoria di attrezzature cui il modello specifico appartiene, indicato nella marcatura apposta sull'attrezzatura ovvero recuperabile dalla scheda tecnica a corredo
Matricola:	indicare la matricola assegnata dall'Inail all'atto della comunicazione di messa in servizio/immatricolazione
Marca:	indicare la denominazione del fabbricante dell'attrezzatura, rilevabile dalla marcatura apposta sulla stessa
Mod.:	indicare il nome, il codice o il numero assegnato dal fabbricante al tipo di attrezzatura. Tale dato può essere reperito sulla marcatura apposta sull'attrezzatura
Nr. Fabbrica:	riportare il numero che il fabbricante di consueto adotta per identificare una singola macchina che appartiene a una serie o a un tipo. Tale dato può essere reperito sull'attrezzatura, indicato come numero di serie
Installato/utilizzato nel cantiere/stabilimento della Ditta:	indicare la ragione sociale della Ditta, ovvero nome e cognome della persona fisica, presso cui è utilizzata l'attrezzatura. Nel caso in cui tale dato non coincida con il datore di lavoro, specificare anche ragione sociale e sede legale di quest'ultimo
Comune:	indicare il comune presso cui si trova l'attrezzatura
Via e n.:	indicare l'indirizzo completo presso il quale risulta presente l'attrezzatura

ed ha rilevato quanto segue:

*1) CONDIZIONI GENERALI DI CONSERVAZIONE E MANUTENZIONE:*

Il verificatore prende visione dei controlli che dai documenti a corredo della macchina risulta siano stati condotti sulla stessa (il datore di lavoro, infatti, ai sensi dell'articolo, 71, comma 9, è tenuto a registrare qualsiasi controllo effettuato), verificando che il datore di lavoro si sia attenuto alle indicazioni riportate nelle istruzioni.

In caso di interventi di manutenzione straordinaria appurare che non abbiano comportato le condizioni per una nuova immissione sul mercato; in particolare, accertare che l'intervento non abbia introdotto rischi aggiuntivi non presi in considerazione dal fabbricante all'atto dell'immissione sul mercato dell'attrezzatura (aumenti di portata e di potenza, modifiche dimensionali che possono incidere sulla resistenza e/o sulla stabilità dell'attrezzatura, e in generale aumenti dello stato delle sollecitazioni), se necessario acquisendo documentazione aggiuntiva<sup>26</sup>.

Il verificatore procede inoltre ad un controllo visivo di:

- strutture della gru al fine di valutare eventuale presenza di corrosione o sporco (polvere, residui di lavorazione dell'ambiente di lavoro, ecc.);
- contrassegni sui comandi al fine di valutarne la presenza, il posizionamento e la leggibilità;
- involucri di protezione al fine di verificarne l'integrità per garantire l'idoneo grado di protezione;
- marcatura, onde attestarne la leggibilità e l'indelebilità;
- circuito elettrico, verificando l'integrità degli involucri di protezione e il corretto posizionamento dei cavi;
- circuito idraulico, verificando l'assenza di perdite e/o trafileamenti;
- eventuali targhette/pittogrammi per verificarne la presenza, la leggibilità e la coerenza.

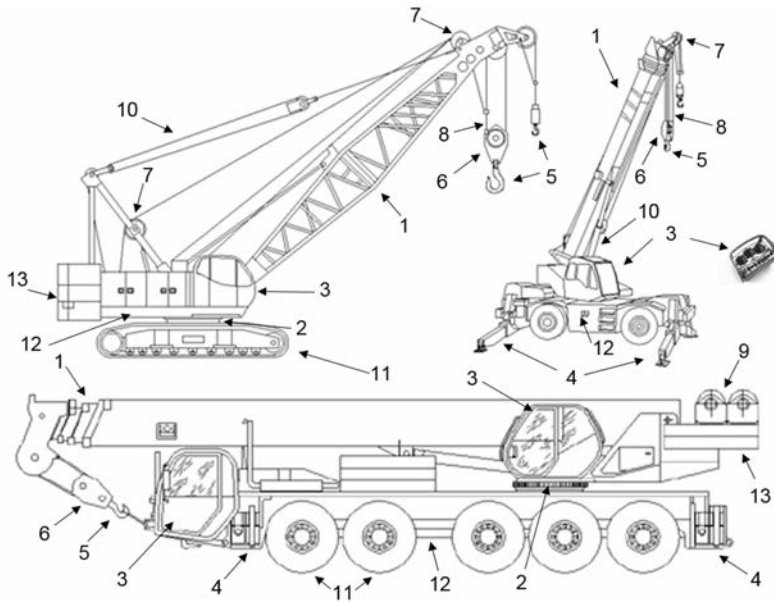
Al termine dell'esame il verificatore esprime un giudizio complessivo sulle condizioni generali di conservazione e manutenzione dell'attrezzatura in base all'esame visivo condotto e a quanto rilevato dal registro di controllo.

<sup>26</sup> La necessità di acquisire documentazione aggiuntiva comporta la sospensione della verifica, come previsto dalla circolare del Ministero del Lavoro e delle Politiche Sociali n. 11 del 25 maggio 2012.



2) ESAME DEGLI ORGANI PRINCIPALI:

Il verificatore controlla la corrispondenza a quanto indicato nelle istruzioni e procede inoltre ad un esame visivo degli organi principali della macchina e almeno alle verifiche elencate in tabella.



1. Gruppo bracci (telescopici e a traliccio con o senza falchetto)
2. Meccanismo di rotazione
3. Stazioni di comando (cabina operativa e/o di marcia, radiocomando)
4. Stabilizzatori
5. Gancio
6. Bozzello
7. Pulegge
8. Funi/catene di sollevamento
9. Argano
10. Meccanismo di sollevamento (pistone, funi)
11. Meccanismo di traslazione (pneumatici, cingoli)
12. Telaio
13. Contrappeso

ORGANO	VERIFICHE
<b>GRUPPO BRACCI</b>	<ul style="list-style-type: none"> <li>- Controllare eventuali cricche, deformazioni e/o corrosioni sull'intero gruppo bracci, comprese eventuali prolunghhe manuali</li> <li>- Verificare la conformità del gruppo bracci alle specifiche riportate sulle istruzioni (ad es. numero di articolazioni o di sfilii, dimensioni, integrità di eventuali contrassegni dei punti di sollevamento)</li> <li>- Verificare la presenza delle targhe di portata</li> </ul>
<b>MECCANISMO DI ROTAZIONE</b>	<ul style="list-style-type: none"> <li>- Controllare eventuali cricche, deformazioni e/o corrosioni</li> <li>- Verificare l'efficienza delle protezioni atte ad impedire l'inserimento delle mani e degli arti</li> <li>- Verificare la congruità con quanto riportato nelle istruzioni</li> <li>- Verificare, ove possibile, la presenza, il tipo ed il serraggio di viti/bulloni di fissaggio alla sovrastruttura ed al supporto</li> <li>- Verificare la presenza e l'integrità dei dispositivi di fine corsa di rotazione (ove presenti)</li> </ul>
<b>STAZIONI DI COMANDO</b>	<ul style="list-style-type: none"> <li>- Accertarsi che i posti di comando per la movimentazione del carico e/o spostamento della gru siano dotati di una cabina (cabina operativa della gru, cabina di marcia della gru), ad esclusione dei telecomandi/radiocomandi</li> <li>- In caso di stazioni di comando rialzate verificare i mezzi di accesso alle stesse, con particolare riferimento alla presenza di misure per prevenire il rischio di caduta e il contatto con parti in movimento della gru</li> <li>- Verificare, per la cabina operativa, la presenza di un'uscita di emergenza all'interno, la presenza dell'estintore, la dotazioni di tergicristalli e dispositivi di sbrinamento/disappannamento dei vetri</li> <li>- Verificare che all'interno della cabina operativa sia presente un arresto di emergenza ed un indicatore di livello</li> <li>- Verificare che dalla postazione di comando (della cabina operativa) l'operatore abbia un idoneo campo visivo dell'area operativa</li> <li>- Verificare che le caratteristiche delle stazioni di comando siano coerenti con quanto riportato nelle istruzioni</li> </ul>

<p><b>STABILIZZATORI (ove presenti)</b></p>	<ul style="list-style-type: none"> <li>- Controllare eventuali cricche, deformazioni e/o corrosioni, in particolare sulle traverse estensibili, sui martinetti stabilizzatori e sulle piastre, anche in funzione del corretto scorrimento delle traverse degli stabilizzatori</li> <li>- Verificare che le caratteristiche siano coerenti con quanto riportato nelle istruzioni (ad es. tipo, tipologia di comando, dispositivi di bloccaggio)</li> </ul>
<p><b>GANCI/PULEGGE/FUNI/CATENE DI SOLLEVAMENTO/BOZZELLI</b></p>	<ul style="list-style-type: none"> <li>- Controllare eventuali cricche, deformazioni, corrosione o usura</li> <li>- Controllare a vista lo stato di funi/catene</li> <li>- Verificare che le caratteristiche di tali organi siano coerenti con quanto riportato nelle istruzioni</li> <li>- Verificare sul registro di controllo la regolarità delle verifiche di funi/catene di sollevamento</li> <li>- Verificare la corretta funzionalità del gancio (rotazione libera ed assenza di resistenza all'orientamento verticale), l'integrità dell'eventuale dispositivo antisganciamento, del perno e della coppiglia</li> <li>- Verificare la presenza del carter di protezione sul bozzello</li> <li>- Verificare, in caso di avvenuta sostituzione di gancio/bozzello/funi/catene di sollevamento (informazione rilevabile dal registro di controllo), il rispetto delle specifiche riportate nelle istruzioni</li> </ul>
<p><b>ARGANO, MECCANISMO DI SOLLEVAMENTO, MECCANISMO DI TRASLAZIONE, TELAIO E CONTRAPPESO</b></p>	<ul style="list-style-type: none"> <li>- Controllare eventuali cricche, deformazioni, corrosione o usura</li> <li>- Verificare che le caratteristiche siano coerenti con quanto riportato nelle istruzioni</li> <li>- Verificare la presenza di targhe e/o pittogrammi, ove previsti nelle istruzioni</li> </ul>
<p>Al termine dell'esame il verificatore esprime un giudizio complessivo sulla presenza o meno di difetti o anomalie visibili sugli organi principali</p>	

**3) COMPORTAMENTO DURANTE LE PROVE DI FUNZIONAMENTO DELL'APPARECCHIO E DEI DISPOSITIVI DI SICUREZZA:**

Il verificatore provvede a far eseguire all' operatore informato, formato ed addestrato dal datore di lavoro alla conduzione della autogrù e pertanto dotato dell'abilitazione prevista dall'art. 73 comma 5 del d.lgs. 81/08<sup>27</sup> e s.m.i. almeno le prove di funzionamento e le prove dei dispositivi di sicurezza di seguito elencate, tenendo conto delle precauzioni e delle indicazioni riportate nelle istruzioni e previste dal fabbricante, con riferimento allo stato dell'arte della EN 13000.

Il verificatore esprime un giudizio qualitativo sintetico di indirizzo generale, ad esempio regolare/irregolare.

ORGANO/DISPOSITIVO	PROVA DI FUNZIONAMENTO
<p><b>MECCANISMO DI ROTAZIONE (LIMITATORE DI ROTAZIONE E FRENO DI ROTAZIONE)</b></p>	<ul style="list-style-type: none"> <li>- Verificare il comportamento durante le prove a vuoto e con carico di prova del meccanismo di rotazione e del limitatore di rotazione (ove presente), facendo ruotare il braccio e accertando che gli eventuali limiti del movimento di rotazione e gli eventuali settori corrispondenti a carichi nominali diversificati siano conformi a quanto previsto nelle istruzioni</li> <li>- Controllare la funzionalità del freno di rotazione</li> </ul>
<p><b>ARGANO, MECCANISMO DI SOLLEVAMENTO, MECCANISMO DI TRASLAZIONE, TELAIO E CONTRAPPESO</b></p>	<ul style="list-style-type: none"> <li>- Verificare che durante le prove a vuoto e con carico di prova non si rilevino anomalie visibili nel comportamento degli organi principali o rumori sospetti che possono indurre a pensare alla presenza di giochi o altre anomalie</li> </ul>
<p><b>GRUPPO BRACCI (LIMITATORI DI SOLLEVAMENTO/DISCESA E RELATIVI DISPOSITIVO DI ESCLUSIONE)</b></p>	<ul style="list-style-type: none"> <li>- Verificare il comportamento durante le prove a vuoto e con carico di prova del braccio di sollevamento e dei limitatori di sollevamento/discesa. In particolare, per la prova con carico si può procedere portando un carico di prova fino alla massima altezza di sollevamento (per una durata consigliabile di 15 minuti), per verificare il corretto funzionamento del gruppo bracci, per poi riportarlo a terra rientrando gli sfilii, gradualmente e con movimenti lenti</li> <li>- Verificare che il limitatore di discesa assicuri tre giri di fune sul tamburo e che il relativo dispositivo di esclusione sia del tipo ad azione mantenuta</li> </ul>

<sup>27</sup> Laddove non fosse presente al momento della verifica un operatore abilitato ai sensi dell'accordo stato regioni 22 marzo 2012 la verifica dovrà essere interrotta.

ORGANO/DISPOSITIVO	PROVA DI FUNZIONAMENTO
	<ul style="list-style-type: none"> <li>- Verificare che il limitatore di sollevamento non provochi un contatto del bozzello per ganci con il braccio o braccio/testa del braccio</li> <li>- Verificare che i dispositivi di esclusione dei limitatori di sollevamento/discesa siano ad azione mantenuta</li> </ul>
<b>LIMITATORE DI CARICO</b>	<ul style="list-style-type: none"> <li>- A macchina ferma su terreno solido e ben livellato, partendo con carico nominale da terra corrispondente alla configurazione in uso, sollevare il braccio di pochi centimetri e verificare il non intervento del limitatore. Estendere poi il braccio fino ad arrivare al di fuori delle posizioni ammesse dal diagramma di carico per far intervenire il limitatore. Successivamente procedere allo sfilo e al rientro del braccio, verificando il blocco dei soli movimenti aggravanti. Procedere alla prova anche con stabilizzatori posizionati (se presenti)</li> </ul>
<b>INDICATORE DI CARICO NOMINALE</b>	<ul style="list-style-type: none"> <li>- A macchina ferma su terreno solido e ben livellato sollevare il braccio di pochi centimetri con un carico prossimo al carico nominale (tra il 90% e il 97,5% del carico nominale) e verificare che sia fornito un avvertimento visivo e acustico all'operatore</li> <li>- A macchina ferma su terreno solido e ben livellato sollevare il braccio di pochi centimetri con un carico superiore al carico nominale e verificare che sia fornito un avvertimento visivo e acustico all'operatore e un avvertimento acustico alle persone nelle vicinanze</li> </ul>
<b>BY-PASS DEL LIMITATORE DI CARICO NOMINALE</b>	<ul style="list-style-type: none"> <li>- Verificare le caratteristiche del dispositivo di by-pass del limitatore di carico e la presenza di un avvertimento visivo e acustico per le persone nella zona pericolosa una volta avvenuta l'esclusione del limitatore</li> </ul>
<b>RILEVATORE DELLA PRESENZA DELL'OPERATORE NELLA POSTAZIONE OPERATIVA</b>	<ul style="list-style-type: none"> <li>- Verificare che in assenza dell'operatore nella postazione operativa individuata nelle istruzioni non siano possibili movimenti accidentali della gru</li> </ul>
<b>STABILIZZATORI/CINGOLI (INDICATORE DI POSIZIONE DEGLI STABILIZZATORI E DEI CINGOLI)</b>	<ul style="list-style-type: none"> <li>- Procedere ad una prova con carico per verificare la tenuta dei cilindri stabilizzatori</li> <li>- Verificare che i dispositivi di comando per l'estensione/la ritrazione dei bracci degli stabilizzatori siano posizionati o dotati di mezzi in modo tale da consentire all'operatore della gru di vedere chiaramente i movimenti degli stabilizzatori senza alcun rischio di schiacciamento</li> <li>- Verificare con prova con carico da diagramma delle portate che la non corrispondenza della posizione orizzontale degli stabilizzatori e dei cingoli rispetto alla configurazione della</li> </ul>

ORGANO/DISPOSITIVO	PROVA DI FUNZIONAMENTO
	<p>gru selezionata attivi un avviso visivo e acustico per l'operatore</p> <ul style="list-style-type: none"> <li>- Verificare l'efficienza dei dispositivi di bloccaggio in fase di trasporto per evitare un'estensione accidentale delle travi dello stabilizzatore</li> </ul>
<p><b>DISPOSITIVI DI COMANDO</b></p>	<ul style="list-style-type: none"> <li>- Verificare la funzionalità delle apparecchiature di arresto di emergenza</li> <li>- Accertarsi che sia impedito il comando simultaneo da due diverse stazioni di comando</li> <li>- Accertarsi che tutti i dispositivi di comando si portino in posizione neutra (arresto) al rilascio</li> <li>- Verificare che dalla postazione di comando (della cabina operativa) l'operatore abbia un idoneo campo visivo dell'area operativa</li> <li>- Verificare, tramite accensione, il funzionamento di tutte le spie elettriche previste nel display</li> <li>- Verificare che nella stazione di comando operativa, ove necessario, siano fornite all'operatore determinate informazioni tramite specifici indicatori. In particolare: <ul style="list-style-type: none"> <li>• Indicatore continuo di utilizzo del carico nominale (ove presente)</li> <li>• Indicatore continuo del carico nominale/di esercizio (ove presente)</li> <li>• Indicatore selezionabile di raggio/sbraccio (per gru utilizzata per carichi nominali relativi al raggio/sbraccio) e di sbraccio dall'asse di ribaltamento (per gru girevoli)</li> <li>• Indicatore selezionabile dell'angolo del braccio (quando la gru è utilizzata per portate nominali relative all'angolo)</li> <li>• Indicatore selezionabile dell'angolo del falchetto (per le configurazioni a falchetto retrattile, quando la gru è utilizzata per portate relative all'angolo)</li> <li>• Indicatore selezionabile della velocità del vento (per lunghezza della combinazione dei bracci maggiore di 65 m, o quando il tempo di messa a riposo è maggiore di 5 minuti)</li> <li>• Indicatore selezionabile dell'intervallo di rotazione (quando la gru è utilizzata per portate nominali relative all'intervallo di rotazione)</li> </ul> </li> </ul>

ORGANO/DISPOSITIVO	PROVA DI FUNZIONAMENTO
	<ul style="list-style-type: none"> <li>• Indicatore selezionabile della lunghezza del braccio (per le gru a bracci telescopici)</li> <li>• Indicatore selezionabile del bloccaggio del braccio (ove presente)</li> <li>• Indicatore selezionabile del bloccaggio dell'asse (ove presente)</li> <li>• Indicatore selezionabile delle discese della linea di sollevamento</li> <li>• Indicatore selezionabile della posizione di rotazione</li> </ul>
<b>INDICATORE DI TRASLAZIONE (OVE PRESENTE)</b>	<ul style="list-style-type: none"> <li>- A macchina ferma su terreno solido e ben livellato eseguire la traslazione all'indietro e verificare che sia fornito un avvertimento acustico continuo per le persone esposte</li> <li>- Sulle gru con contrappeso aggiuntivo verificare che sia fornito alle persone esposte un avvertimento acustico continuo in rotazione</li> </ul>
<b>LIMITATORE DI VELOCITÀ (OVE PRESENTE)</b>	<ul style="list-style-type: none"> <li>- A macchina ferma su terreno solido e ben livellato procedere ad una prova con un carico come da diagramma delle portate alle massime velocità consentite per ciascun movimento (rotazione, sfilo, sollevamento), onde verificare l'efficienza dei limitatori di velocità corrispondenti ai movimenti di rotazione, sollevamento e sfilo telescopico</li> </ul>
<b>INDICATORE DI LIVELLO</b>	<ul style="list-style-type: none"> <li>- Verificare il comportamento durante le prove a vuoto e con carico di prova, accertandosi che l'indicatore risulti immediatamente visibile dall'operatore in ogni postazione fissa di comando degli stabilizzatori</li> </ul>
<b>ALTRI DISPOSITIVI DI SICUREZZA EVENTUALMENTE PRESENTE</b>	<ul style="list-style-type: none"> <li>- Semplice prova funzionale</li> </ul>

Al termine dell'esame il verificatore esprime un giudizio complessivo sul comportamento durante le prove di funzionamento dell'attrezzatura e dei dispositivi di sicurezza, specificando se regolare o irregolare.

**4) CONFIGURAZIONE E DATI TECNICI RILEVATI AL MOMENTO DELLA VERIFICA:**

Il verificatore dovrà riportare in questa sezione le condizioni effettivamente riscontrate al momento del sopralluogo per quanto attiene la configurazione dell'autogrù sottoposta ad attività di prima verifica periodica (ad es. tipologia di stabilizzazione, eventuale presenza di accessori e radiocomando) e i relativi dati tecnici (dimensioni principali, limiti d'impiego, prestazioni di portata e sbraccio).

5) OSSERVAZIONI:

Indicare eventuali elementi ritenuti significativi rilevati nel corso della verifica non contemplati in altre sezioni del verbale; il verificatore può eventualmente, ove ne ravvisi la necessità, riportare specifiche avvertenze d'uso per la corretta gestione in sicurezza dell'attrezzatura in base alle indicazioni del fabbricanti e/o alla legislazione vigente.

**ESITO DELLA VERIFICA**

In base a quanto rilevato e al risultato delle prove eseguite di cui al presente verbale, lo stato di funzionamento e di conservazione della suddetta attrezzatura di lavoro:

- risulta adeguato ai fini della sicurezza
- non risulta adeguato ai fini della sicurezza, per i seguenti motivi:

.....  
 .....

Prendendo in esame gli aspetti considerati nel presente verbale (condizioni generali di conservazione e manutenzione, esame degli organi principali, comportamento durante le prove di funzionamento dell'apparecchio e dei dispositivi di sicurezza, configurazione e dati tecnici rilevati al momento della verifica) il verificatore è chiamato a stabilire l'adeguatezza o meno, ai fini della sicurezza, dell'attrezzatura, esplicitando in caso di esito negativo, in maniera puntuale, le motivazioni di tale giudizio.

È bene precisare che il parere che il verificatore è tenuto ad esprimere non riguarda la rispondenza ai requisiti essenziali di sicurezza (RES) di cui alle disposizioni legislative e regolamentari di recepimento delle pertinenti direttive comunitarie applicabili.

Tuttavia, qualora nel corso della verifica il verificatore Inail dovesse riscontrare presunte non conformità alla direttiva macchine, ai sensi di quanto previsto al punto 3.1.4 dell'Allegato II al d.m. 11 aprile 2011, è tenuto a darne comunicazione alla sede centrale Inail; mentre il verificatore del Soggetto Abilitato trasmetterà la segnalazione alle unità operative territoriali Inail per il prosieguo di competenza.

Nel caso, invece, di esito negativo della verifica periodica, ai sensi del già richiamato punto 3.1.4, dovrà essere inoltrata comunicazione all'organo di vigilanza competente per territorio.

Luogo e data: .....

**Firma del datore di lavoro  
o suo rappresentante**

**Verificatore  
Nome, Cognome e Qualifica**

Firma

.....



## Appendice - Liste di controllo

Quale strumento di concreto e valido ausilio per i verificatori segue la lista di controllo per le autogrù, nella quale è riportato, sotto forma di check list, un **elenco non esaustivo** degli elementi costituenti l'attività di verifica. I verificatori potranno integrare le liste di cui sopra, in relazione a ciascuna attrezzatura, in base alle specifiche peculiarità, legate, ad esempio, alla tipologia di installazione, alle peculiarità dell'ambiente di lavoro, allo stato di conservazione, alla particolarità della destinazione d'uso, alle condizioni di impiego, ecc. Le diverse parti in cui consiste l'attività di prima verifica periodica sono state evidenziate con diversi colori, al fine di renderne anche visivamente più immediata l'individuazione.

## I VERIFICA PERIODICA

(D.lgs. 81/2008 art. 71, comma 11 e Allegato VII)

### APPARECCHI DI SOLLEVAMENTO MOBILI: AUTOGRÙ

	ELEMENTO	INTERVENTO	RIFERIMENTO
<b>ESAME DOCUMENTALE</b>	Istruzioni	Verificarne esistenza e corrispondenza con attrezzatura in verifica	pagg. 61-62
	Registro di controllo	Verificarne esistenza e regolare tenuta	
	Dichiarazione CE di conformità	Verificarne esistenza e corrispondenza con attrezzatura in verifica <sup>28</sup>	
	ELEMENTO	INTERVENTO	RIFERIMENTO
<b>COMPILAZIONE SCHEDA TECNICA</b>	Matricola Inail	Riportare il numero di matricola assegnato da Inail in fase di comunicazione di messa in servizio	pag. 63
	Dati proprietario e fabbricante	Recuperare i dati dalla richiesta di verifica periodica e dalla dichiarazione CE di conformità	pag. 63
	Dati identificativi della gru	Reperire i dati dalla documentazione fornita dal datore di lavoro a corredo dell'attrezzatura (dichiarazione CE di conformità, istruzioni, comunicazione di messa in servizio e richiesta di I verifica periodica all'Uot Inail, ecc.)	pagg. 63-64
	Stabilizzatori	Riportare le informazioni reperite nelle istruzioni a corredo dell'attrezzatura	pag. 64
	Caratteristiche principali della gru	Specificare i dati identificativi reperiti dalle istruzioni	pag. 65
	Fune di sollevamento	Specificare i dati identificativi reperiti dalle istruzioni	pag. 65
	Componenti aggiuntivi	Riportare l'elenco degli accessori e/o delle attrezzature intercambiabili disponibili al momento della redazione della scheda tecnica, verificandone l'abbinabilità con la gru	pag. 65
	Diagramma delle portate	Specificare le portate e le relative distanze di sollevamento reperite dalle istruzioni e, nel caso, allegare eventuale copia del diagramma delle portate e dell'area di manovra	pag. 66

28 In caso di assenza della dichiarazione CE di conformità occorre accertare se la macchina è stata immessa sul mercato prima del 21 settembre 1996. In tal caso è necessario che il datore di lavoro richieda all'UOT Inail competente l'omologazione dell'attrezzatura.

	ELEMENTO	INTERVENTO	RIFERIMENTO
	Dispositivi di sicurezza installati	Riportare l'elenco dei dispositivi previsti nelle istruzioni. Laddove trattasi di optional, specificarlo	pagg. 66-67
	Documentazione	Riportare tutte le indicazioni previste al fine di consentire l'identificazione della documentazione utilizzata per la redazione della scheda tecnica	pag. 67

		ELEMENTO	INTERVENTO	RIFERIMENTO
<b>REDAZIONE VERBALE</b>	<b>IDENTIFICAZIONE ATTREZZATURA</b>	Dati identificativi della gru	Reperire i dati direttamente sull'attrezzatura (ad es. targa CE), verificandone la corrispondenza con quanto riportato nella scheda tecnica	pag. 70
		<b>ELEMENTO</b>	<b>INTERVENTO</b>	<b>RIFERIMENTO</b>
<b>CONDIZIONI GENERALI DI CONSERVAZIONE E MANUTENZIONE</b>		Registro di controllo	Accertare che tutti gli interventi prescritti nelle istruzioni siano stati eseguiti secondo le periodicità indicate nelle istruzioni	pag. 71
		Contrassegni sui comandi	Verificarne presenza, leggibilità e coerenza con quanto indicato nelle istruzioni	
		Targhette/pittogrammi		
		Targhe di portata		
		Eventuali altri cartelli previsti		
		Circuito elettrico	Accertarne integrità	
		Circuito idraulico		

		ELEMENTO	INTERVENTO	RIFERIMENTO
<b>REDAZIONE VERBALE</b>	<b>ESAME DEGLI ORTANI PRINCIPALI</b>	Gruppo bracci	Controllare eventuali cricche, deformazioni, usura e/o corrosioni mediante controllo visivo e verificare la conformità degli organi alle specifiche riportate nelle istruzioni, verificando il serraggio di viti/bulloni, le marcature presenti e l'efficienza delle protezioni atte ad impedire l'inserimento degli arti nelle zone pericolose degli elementi mobili	pagg. 72-74
		Meccanismo di rotazione		
		Stazioni di comando	Verificare l'integrità della cabina e le condizioni di sicurezza e l'idoneità dei mezzi di accesso, ove presenti. Verificare integrità dei comandi e il mantenimento del grado di protezione previsto dal fabbricante Verificare la congruenza con quanto riportato nelle istruzioni o nella dichiarazione di conformità/dichiarazione di corretta installazione (nel caso di radiocomando)	
		Stabilizzatori (ove presenti)	Controllare eventuali cricche, deformazioni, usura e/o corrosioni mediante controllo visivo e verificare la conformità degli stabilizzatori alle specifiche riportate nelle istruzioni, verificando le marcature presenti	
		Ganci/pulegge/funi/caten e di sollevamento/bozzelli	Controllare eventuali cricche, deformazioni, usura e/o corrosioni mediante controllo visivo e verificare la conformità degli organi alle specifiche riportate nelle istruzioni. Verificare l'integrità del gancio, la portata, l'efficacia del dispositivo di sicurezza di blocco del carico	
		Argano, meccanismo di sollevamento, meccanismo di traslazione, telaio e contrappeso	Controllare eventuali cricche, deformazioni, usura e/o corrosioni mediante controllo visivo e verificare la conformità degli organi alle specifiche riportate nelle istruzioni	
			ELEMENTO	INTERVENTO
<b>PROVE DI FUNZIONAMENTO</b>	Meccanismo di rotazione e relativi dispositivi di sicurezza	Eseguire prove a vuoto e con carico di prova e verificare la congruenza del comportamento con quanto indicato nelle istruzioni	pagg. 75-78	
	Argano, meccanismo di sollevamento, meccanismo di traslazione, telaio e contrappeso			
	Gruppo bracci e relativi dispositivi di sicurezza			

		ELEMENTO	INTERVENTO	RIFERIMENTO
<b>REDAZIONE VERBALE</b>	<b>PROVE DI FUNZIONAMENTO</b>	Limitatore di carico/dispositivo di discesa (ove presenti)	Sulla base delle indicazioni riportate nelle istruzioni eseguire le prove del dispositivo	
		Indicatore di carico nominale		
		By pass del limitatore di carico nominale		
		Rilevatore della presenza dell'operatore nella postazione operativa	Verificare che non siano possibili movimenti accidentali della gru in assenza dell'operatore nella postazione operativa	
		Stabilizzatori/cingoli e relativi dispositivi di sicurezza	Verificare l'efficienza dell'indicatore di posizione degli stabilizzatori e dei cingoli, la coerenza dei movimenti con i pittogrammi indicati sui comandi	
		Comandi		
		Indicatore di traslazione (ove presente)	Sulla base delle indicazioni riportate nelle istruzioni eseguire le prove del dispositivo	
		Limitatore di velocità (ove presente)		
		Indicatore di livello		
		Altri dispositivi di sicurezza eventualmente presenti		
	<b>ELEMENTO</b>	<b>INTERVENTO</b>	<b>RIFERIMENTO</b>	
<b>CONFIGURAZIONE ATTREZZATURA</b>	Configurazione rilevata in verifica	Registrare le condizioni effettivamente riscontrate al momento del sopralluogo per quanto attiene configurazione e dati tecnici della gru	pag. 78	
	Dati tecnici rilevati in verifica			

Appendice - Documentazione

Circolare del Ministero del lavoro n. 77 del 23 dicembre 1976

MOD. 1-1

CIRCOLARE N. 77 Roma, 23 dicembre 1976

  
**Ministero del Lavoro**  
**e della Previdenza Sociale**  
 DIREZIONE GENERALE DEI RAPPORTI DI LAVORO  
 DIV. VII  
 Sicurezza e igiene del lavoro

MODULO  
 Circa il Prot. Soc. 181

LORO SEDI  
 All'Ente Nazionale per la prevenzione degli infortuni - Via Alessandria

ROMA  
 Roma al p.N.

Prot. N. \_\_\_\_\_ Allegati \_\_\_\_\_

OGGETTO: Verifiche e controlli delle gru e degli apparecchi di sollevamento di cui all'art.194 del D.P.R. 27 aprile 1955, n.547 e all'art.5 del D.M. 12 settembre 1959

Alla Confederazione Generale dell'Industria Italiana  
 Via dell'Astronomia 30  
 ROMA

All'Associazione Nazionale della Industria Meccanica Varia ed Affine (A.N.I.M.A.) Piazza Diaz 2  
 MILANO

All'Associazione Nazionale dei Costruttori Edili (ANCE)  
 Via Guattani 16  
 ROMA

e.p.c. Al Servizio Centrale dell'Ispettorato del Lavoro  
 SEDE

All'Ispettorato Medico Centrale  
 SEDE

Al Consiglio Nazionale delle Ricerche Comitato per l'ingegneria  
 Piazza delle Scienze  
 ROMA

All'Istituto di macchine dell'Università di  
 ROMA

All'Istituto di Scienze delle Costruzioni dell'Università di  
 PISA

Alle Organizzazioni sindacali confederali dei lavoratori  
 LORO SEDI

Alle Organizzazioni sindacali dei

Il presente modulo deve essere compilato e consegnato all'Ufficio di competenza, con allegati, entro il termine di 15 giorni dalla data di ricevimento della circolare.

- 2 -

L'art. 194 del D.P.R. 27 aprile 1955, n. 547, come è noto, dispone che le gru e gli apparecchi di sollevamento di portata superiore a 200 Kilogrammi, esclusi quelli azionati a mano e quelli già soggetti a speciali disposizioni di legge, debbono essere sottoposti a verifica, una volta all'anno, per accertare lo stato di funzionamento e di conservazione ai fini della sicurezza dei lavoratori.

E' altresì noto che - al fine di migliorare l'efficienza dei servizi di verifica e di controllo alle installazioni, apparecchi e attrezzature utilizzate nei luoghi di lavoro - con il D.M. 12 settembre 1959 furono attribuiti all'Ente nazionale per la prevenzione degli infortuni le verifiche periodiche relative alle gru e agli apparecchi di sollevamento di cui in parola (art. 5 lett. f) del citato decreto).

Ora, in sede di espletamento di tali attribuzioni di verifica e di controllo da parte dei tecnici dell'ENPI - al quale vanno presentate le denunce dei datori di lavoro, utenti degli apparecchi in questione, prima della loro utilizzazione in servizio - è stato ripetutamente riscontrato da qualche tempo che gli apparecchi sottoposti a verifica di idoneità non presentano quegli elementi e quelle condizioni tecniche di sicurezza necessari al fine della dichiarazione di "adeguatezza", da apporre in calce ai verbali di verifica, previsti dall'art. 399 del citato D.P.R. 547/55 e approvati con D.M. 12 settembre 1959 sotto i mod. I e L allegati al decreto stesso.

In particolare veniva rilevato che le gru e gli apparecchi di sollevamento in moltissimi casi mancavano di documentazione tecnica idonea a consentire ai tecnici dell'ENPI le valutazioni e soprattutto la dichiarazione di agibilità, ed essi incombenti, dichiarazione che, in caso di dubbia idoneità, poteva, al limite, sollecitare

- 3 -

l'accertamento d'ufficio con prove tecniche di riscontro in laboratorio o in situ oppure concludere per la "non adeguatezza", allorchè la documentazione stessa avesse posto in evidenza l'inidoneità del mezzo.

Peraltro, l'espressione generica "con relativi allegati" usata negli allegati I e L del D.M. 12 settembre 1959 e la carenza di un preciso quadro di riferimento giuridico, ai fini di completa ed esauriente interpretazione della espressione stessa, hanno determinato una grave situazione di incertezza applicativa, denunciata da molti Ispettorati del lavoro e concretantesi nella omissione da parte degli ispettori dell'ENPI del giudizio di "adeguatezza" o di "non adeguatezza" del mezzo di sollevamento, sostituito con una impropria "riserva".

Tale situazione ed il comportamento che l'ha determinata non appaiono del tutto conformi alle norme di legge sulla prevenzione degli infortuni e non favoriscono certamente quelle condizioni di sicurezza in cui si deve svolgere il lavoro nei cantieri e negli stabilimenti, per cui, avuto riguardo al disposto di cui all'art. 7 del citato D.P.R. 27 aprile 1955, n. 547, lo scrivente, previa consultazione degli esperti tecnici in materia, nonché delle organizzazioni sindacali dei datori di lavoro e dei lavoratori, ha ritenuto - nella prospettiva di riordinamento formale, prevista a breve scadenza, della specifica normativa prevenzionistica degli apparecchi di sollevamento - di dettare le disposizioni che seguono, dirette ad assicurare con immediatezza la corretta applicazione delle norme di prevenzione in relazione all'uso degli apparecchi in questione.

. . .

In sede di prima verifica degli apparecchi di cui alla lett. f) dell'art. 5 del citato D.M. 12 settembre 1959 ed in presenza, allo sta-

./.



- 4 -

to, delle cosiddette "riserve" formulate dai tecnici dell'ENPI, si dispone che il contenuto degli allegati di cui ai mod. I e L del detto decreto, nonché i criteri di esame degli allegati stessi dovranno rispondere agli elementi documentali di cui appresso:

I) Contenuti delle documentazioni tecniche da allegare alla denuncia degli apparecchi di sollevamento.

Le documentazioni prodotte all'ENPI, ai sensi del citato decreto ministeriale, dovranno essere:

- redatte in lingua italiana, facendo salvi i diritti delle minoranze linguistiche;
  - firmate da tecnico laureato o diplomato, dipendente dall'azienda o iscritto al relativo albo professionale, abilitati a norma di legge all'esercizio della professione;
  - corredate da quanto appresso specificato:
    - a)- elaborati grafici costituiti da:
      - disegno d'insieme (quotato o in scala);
      - disegno quotato delle sezioni delle strutture principali considerate nel calcolo;
    - b)- schemi funzionali degli impianti elettrici e/o fluidodinamici corredati da note esplicative, ove necessarie;
    - c)- estratto della relazione di calcolo contenente:
      - indicazioni della norma adottata dal progettista (CNR-UNI, FEM, DIN, BSI, ASA, AISE, AFNOR).
- Per gli apparecchi costruiti secondo norme diverse da quelle sopracitate, o in assenza di normativa di riferimento, dovranno esplicitati i criteri di calcolo seguiti;

-/-

- 5 -

- classe dell'apparecchio (se prevista dalla norma);
- caratteristiche dei materiali per ciascuna struttura principale;
- azioni e ipotesi di carico adottate e loro combinazioni;
- verifiche di resistenza per tutte le condizioni di carico stabilite dalle norme, per ciascuna struttura principale;
- verifiche a fatica, per ciascuna struttura principale;
- verifiche alla stabilità globale e/o locale per ciascuna struttura principale;
- verifica al ribaltamento e/o al trascinamento.

II) La classe dell'apparecchio deve corrispondere al servizio da svolgere.

III) Criteri per l'esame delle relazioni di calcolo da parte dell'ENPI. I tecnici dell'ENPI accertano la conformità a quanto stabilito dalla norma tecnica adottata per ciò che attiene a :

- a) ipotesi di carico;
  - azioni verticali;
  - azioni orizzontali;
  - condizioni di carico;
- b) risultati di calcolo:
  - confronto tra le tensioni ideali calcolate nelle verifiche statiche ed a fatica con le relative tensioni ammissibili;
  - coefficienti di sicurezza per la stabilità globale e/o locale;
  - coefficienti di stabilità al ribaltamento e/o al trascinamento.

°

° °

- 6 -

Per gli apparecchi di seguito esemplificati, per strutture principali, di cui al punto I lett. c), terza linea, si intendono :

- a) per gru a ponte: travi principali - travi di testa - telaio del carrello;
- b) per gru a cavalletto: stilate - travi principali - telaio del carrello;
- c) per gru a torre: carro di base - torre e cuspide - braccio e controbraccio - telaio del carrello;
- d) per autogrù: telaio e stabilizzatori - telaio principale della struttura girevole e ralla di rotolamento - braccio - dispositivo di sostegno del braccio;
- e) per gru su autocarro: controtelaio e stabilizzatori - colonna-bracci di sollevamento e sviluppo;
- f) gru girevoli: portale - telaio principale della struttura girevole e ralla di rotolamento - braccio, controbraccio e reattivi dispositivi di sostegno;
- g) per gru a struttura limitata, argani, paranchi; struttura di sostegno dell'argano/paranco e/o del carrello - tamburo e albero di forza.

In conseguenza di tutto quanto sopra disposto, i presupposti che giustificarono la formulazione delle cosiddette "riserve" da parte dei funzionari dell'ENPI devono considerarsi perenti di guisa che esse non hanno più ragione di essere.

Avuto riguardo, pertanto, al ruolo di responsabilizzazione tecnica del progettista derivante dalla sottoscrizione delle documentazioni, nonché alla connessa responsabilità dei costruttori, il personale dipendente dell'ENPI, incaricato ai fini di prevenzione, delle verifiche e dei controlli, indirizzerà la propria azione al riscontro della rispondenza delle normative applicate - proprie degli enti di standardizzazione - con quelle indicate nelle documentazioni tecni

./.

2

- 7 -

che esibite all'ENPI, nonché a tutti gli altri adempimenti che non riguardano le condizioni di vincolo, la individuazione delle sezioni più sollecitate degli apparecchi e lo svolgimento dei calcoli, essendo queste parti escluse coperte dalla presunzione iuris tantum della loro validità e regolarità per effetto del rinvio alle regolamentazioni degli enti di standardizzazione.

Allo stesso personale tecnico è data facoltà di disporre per gli apparecchi impiegati in edilizia, sulla scorta delle documentazioni fornite dal costruttore, la utilizzazione degli stessi apparecchi in classe diversa da quella di progettazione, con la salvaguardia dei limiti di osservanza tecnica indicati dalle normative degli enti di standardizzazione.

L'Ente nazionale per la prevenzione degli infortuni dovrà procedere a disciplinare con istruzioni interne le modalità di scioglimento delle "riserve" e delle prime verifiche degli apparecchi denunciati, assicurando in particolare che i provvedimenti di competenza siano adottati nel minor tempo possibile, compatibilmente con le esigenze tecniche.

Ai costruttori e agli utenti delle gru e degli apparecchi di sollevamento in questione è fatto obbligo, in virtù del citato art. 7 del DPR. 547 del 1955, in ragionevole lasso di tempo e compatibilmente con le esigenze di sicurezza del lavoro, alle predisposizione delle documentazioni d'uso secondo le modalità sopraillustrate ed all'invio delle stesse alle competenti sedi periferiche dell'ENPI.

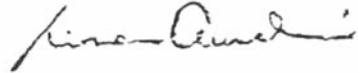
Gli Ispettorati regionali e provinciali del lavoro, nell'espletamento della normale attività istituzionale di vigilanza, dovranno

./.

- 8 -

no sovrintendere all'osservanza delle presenti istruzioni, segnalando, se del caso, eventuali inosservanze allo scrivente.

IL MINISTRO

A handwritten signature in black ink, appearing to read "Pino Arlacchi". The signature is written in a cursive style with a long horizontal stroke at the beginning.

## **Circolare del Ministro per l'Industria, il Commercio e l'Artigianato** **Circolare del 25 giugno 1997, n. 162054**

Disposizioni applicative del decreto del Presidente della Repubblica 24 luglio 1996, n. 459, art. 11, comma 3, in merito alla compilazione del libretto delle verifiche per i controlli periodici da parte delle A.S.L.

Al fine di consentire una migliore attività da parte delle Amministrazioni pubbliche interessate alle verifiche periodiche obbligatoriamente previste dalle disposizioni vigenti in materia di salute e sicurezza dei lavoratori, l'Istituto superiore di prevenzione e sicurezza del lavoro per le macchine di cui all'art. 11, comma 3, del decreto del Presidente della Repubblica n. 459/1996 può adottare le seguenti procedure. Dopo l'avvenuta denuncia di installazione da parte dell'utente ai sensi dell'art. 11, comma 3, già citato, l'IspeSl provvede alla compilazione ed al rilascio del "Libretto delle verifiche" di cui ai modelli D, E, F, G, H e L del decreto ministeriale 12 settembre 1959, riportando nello stesso esclusivamente i dati caratteristici rilevabili della macchina o desumibili dal manuale delle istruzioni d'uso a corredo della macchina stessa.

Al fine della compilazione del suddetto libretto, l'IspeSl procede, secondo le indicazioni e precisazioni procedurali semplificate già fornite da queste Amministrazioni, ad una rilevazione dei dati caratteristici sulla macchina già in servizio e delle condizioni di installazione, funzionamento e della congruità della utilizzazione alla sua destinazione.

Successivamente a tale adempimento l'IspeSl invia copia del libretto agli organi di vigilanza territoriali per i successivi adempimenti di competenza.

Al riguardo, agli organi di vigilanza si fa presente che la disponibilità del libretto è finalizzata al miglioramento dell'espletamento di quelle verifiche che sono obbligatoriamente previste, ma non condiziona in alcun modo l'esercizio dell'attività di vigilanza in materia di salute e sicurezza dei lavoratori che gli stessi organi svolgono istituzionalmente.

Le tariffe dovute all'ISPEL per gli adempimenti di cui sopra restano quelle in vigore di cui al decreto Ministero della sanità 8 maggio 1996; dette tariffe sono escluse dal campo di applicazione dell'IVA, giusta risoluzione del Ministero finanze - Direzione generale tasse e imposte indirette sugli affari - n. 397166/84 del 2 agosto 1984.

Per le macchine di cui all'art. 11, comma 3, già in servizio o messe a disposizione sul mercato dopo aver subito modifiche costruttive non rientranti nella normale o straordinaria manutenzione o assoggettate a variazioni delle modalità di utilizzo non previste dal costruttore, permane l'obbligo di denuncia all'IspeSl, comportando la modifica nuova immissione sul mercato ai sensi dei commi 3 e 4 dell'art. 1 del decreto del Presidente della Repubblica n. 459/1996. Ogni altra variazione, comprese le modifiche non rientranti nei casi sopra citati, dovrà essere comunicata tempe-

stivamente dall'utilizzatore direttamente agli uffici territoriali di vigilanza in conformità al disposto dell'art. 16 del decreto ministeriale 12 settembre 1959.

Con esplicito riferimento all'art. 11 comma 2, p.to a) del decreto del Presidente della Repubblica in oggetto, rimane in essere, secondo le procedure e le modalità previgenti di pagamento e di attestazione, l'espletamento, da parte dell'Ispesl dei servizi riferentisi a macchine immesse sul mercato o messe in servizio nel periodo compreso fra il 1 gennaio 1993 e la data di entrata in vigore del regolamento in questione. Tale procedura permane anche nel caso in cui l'utente non si è avvalso della clausola di cui all'art. 11, comma 2, p.to b), del citato decreto del Presidente della Repubblica e per le macchine, già in uso in uno Stato dell'Unione europea, privi di dichiarazione CE di conformità e messe in servizio sul territorio italiano.

Rimangono inoltre in vigore tutte le procedure e le disposizioni previgenti inerenti le richieste di omologazione delle scale aeree ad azionamento manuale, non rientrando le stesse nel campo di applicazione del decreto del Presidente della Repubblica n. 459 / 1996.

Fatto salvo quanto previsto dall'art. 11, comma 2, punto b), del decreto del Presidente della Repubblica n. 459 / 1996 ed al fine di un rapido smaltimento delle denunce di apparecchi di sollevamento materiali in giacenza presso i dipartimenti periferici dell'Ispesl, considerata la consolidata applicazione da parte dei costruttori di apparecchi di sollevamento delle disposizioni tecnico progettuali, l'Ispesl potrà definire il procedimento d'omologazione dopo aver esaminata la completezza formale della relativa documentazione - firmata da un tecnico laureato o diplomato, dipendente dell'azienda o iscritto al relativo albo professionale abilitati a norma di legge all'esercizio della professione - allegata alla denuncia in conformità alla circolare n. 77/76 del Ministero del lavoro e previdenza sociale.

**Circolare del Ministero del lavoro e delle politiche sociali n. 11 del 25 maggio 2012**



*Ministero del Lavoro  
e delle Politiche Sociali*

**Direzione Generale delle Relazioni  
Industriali e dei Rapporti di Lavoro**

già Direzione Generale della  
Tutela delle Condizioni di Lavoro

**Divisione VI**

Sede,

**A** Direzioni Reg.li e Prov.li del  
lavoro

**D.G. per l'Attività Ispettiva**

**Ministero dello Sviluppo  
Economico**

**Ministero della Salute**

**Coordinamento Tecnico  
delle Regioni e P.A.**

**Assessorati alla Sanità delle  
Regioni**

**Provincia autonoma di  
Trento**

**Provincia autonoma di  
Bolzano – Ag. Prov. Prot.  
Ambiente e Tutela del  
lavoro**

**ASL (per il tramite degli  
Assessorati alla Sanità delle  
Regioni)**

**INAIL**

**Organizzazioni**

CM002 n 2

**MINISTERO DEL LAVORO E DELLE POLITICHE SOCIALI  
DIREZIONE GENERALE DELLE RELAZIONI INDUSTRIALI E DEI RAPPORTI DI LAVORO**

Via Formovo, 8 – 00192 Roma  
Tel. 06 46834912 Fax. 06 46834586  
Email: Div6Tutela@lavoro.gov.it





representative dei datori  
di lavoro

Organizzazioni  
rappresentative dei  
lavoratori

LORO SEDI

Prot. n. Allegati n. Rif. nota prot. n. del

Oggetto: **D.M. 11 aprile 2011 concernente la "Disciplina delle modalità di effettuazione delle verifiche periodiche di cui all'All. VII del decreto legislativo 9 aprile 2008, n. 81, nonché i criteri per l'abilitazione dei soggetti di cui all'articolo 71, comma 13, del medesimo decreto legislativo" – Chiarimenti.**

A seguito di numerosi quesiti pervenuti allo scrivente in merito all'applicazione del D.M. 11.04.11, tenuto conto della circolare n. 21 dell'8 agosto 2011 di questo Ministero, su conforme parere della Commissione di cui all'allegato III dello stesso decreto e d'intesa con il Coordinamento Tecnico delle Regioni e con l'INAIL, si ritiene opportuno fornire i seguenti chiarimenti applicativi.

#### 1. MODALITÀ DI RICHIESTA DELLE VERIFICHE PERIODICHE AI SOGGETTI TITOLARI DI FUNZIONE

Premesso che l'articolo 71, comma 1 del D.Lgs. 81/2008 e s.m.i. pone in capo al datore di lavoro l'obbligo di sottoporre a verifica periodica le attrezzature di lavoro elencate nell'allegato VII dello stesso decreto, e che il D.M. 11.04.2011 individua nell'INAIL e nelle ASL i soggetti titolari rispettivamente della prima verifica periodica e delle verifiche periodiche successive, le modalità di richiesta di verifica dovranno essere tali da consentire l'attuazione delle procedure previste dal D.M. 11.04.2011. A tale fine, tenuto conto anche di quanto previsto dall'articolo 2, comma 2 del D.M. 11.04.2011, la richiesta di verifica periodica delle attrezzature di lavoro, di cui all'articolo 71, comma 11 del D.Lgs. 81/2008 e s.m.i., è considerata valida, ai fini della decorrenza dei termini dei 60/30 giorni entro cui INAIL/ASL deve effettuare la verifica periodica, se risponde ai seguenti requisiti:

- a. ove trasmessa su supporto cartaceo, deve essere su carta intestata dell'impresa utilizzatrice (o di soggetto espressamente delegato dal datore di lavoro dell'impresa utilizzatrice) o provvista di timbro della stessa impresa, ed essere firmata dal richiedente;
- b. deve riportare l'indirizzo completo presso cui si trova l'attrezzatura di lavoro da verificare, nonché i dati fiscali (sede legale, codice fiscale, partita IVA) ed i riferimenti telefonici;
- c. deve contenere i dati identificativi dell'attrezzatura di lavoro, ovvero:
  - i. tipologia di attrezzatura di lavoro;
  - ii. matricola ENPI o ANCC o ISPEL o INAIL o, nel caso di ponti sospesi muniti di argani e di carri raccogli frutta, del Ministero del Lavoro e delle Politiche Sociali; ove non sia disponibile la matricola, numero di fabbrica e costruttore;
- d. deve essere indicato il soggetto abilitato individuato, ai sensi dell'articolo 2, comma 2 del D.M. 11.04.2011. Il datore di lavoro dovrà individuare tale soggetto tra quelli iscritti nell'elenco dei soggetti abilitati di cui all'articolo 2, comma 4 del D.M. 11.04.2011;

CM/EC n. 2

MINISTERO DEL LAVORO E DELLE POLITICHE SOCIALI  
DIREZIONE GENERALE DELLE RELAZIONI INDUSTRIALI E DEI RAPPORTI DI LAVORO  
Via Forno, 8 - 00192 Roma  
Tel. 06 46834912 Fax. 06 46834886  
Email: Div6Tutela@lavoro.gov.it



e. data di richiesta.

In caso di richiesta di verifica periodica, incompleta di uno o più dei suddetti elementi, il soggetto titolare della funzione dovrà rispondere al richiedente, evidenziando che, ferme restando le date di scadenza delle verifiche periodiche delle attrezzature di lavoro, i termini dei 60/30 giorni, entro cui il soggetto titolare deve provvedere ad effettuare le verifiche periodiche ai sensi dell'articolo 2, comma 1 del D.M. 11.04.2011, decorrono dalla data della richiesta (come di seguito meglio individuata) completa di tutti i dati sopra elencati.

Fermo restando quanto sopra indicato, per data di richiesta, ai fini di quanto disposto dall'articolo 2, comma 1 del D.M. 11.04.2011, si intende:

- a. in caso di lettera raccomandata A.R.: la data di consegna della raccomandata A.R. riportata sulla ricevuta; in caso di invio per fax: la data di invio del fax; in caso di invio di PEC: la data di invio della mail;
- b. in caso di richiesta attraverso portale WEB: la data della transazione on-line;
- c. in caso di raccomandata a mano: la data di consegna, che dovrà essere indicata su copia fotostatica della lettera di richiesta e sottoscritta dal funzionario che la riceve;
- d. in caso di posta ordinaria, raccomandata semplice ed e-mail: la data di protocollo in arrivo dell'ente titolare della funzione.

## 2. SCELTA DEL SOGGETTO ABILITATO

Il D.M. 11.04.2011 stabilisce, in attuazione alle disposizioni dell'articolo 71, commi 11 e 12 del D.Lgs. 81/2008 e s.m.i., che sia il datore di lavoro a scegliere il soggetto abilitato secondo le seguenti modalità:

- a. al momento della richiesta della verifica periodica al soggetto titolare della funzione (INAIL/ASL), il datore di lavoro individua uno dei soggetti abilitati per l'effettuazione della specifica tipologia di attrezzatura di lavoro, iscritto nell'elenco dei soggetti abilitati di cui all'articolo 2, comma 4 del D.M. 11.04.2011 (elenco costituito, per quanto riguarda l'INAIL presso le direzioni regionali competenti o, per quanto riguarda le ASL presso le singole strutture e in presenza di uno specifico provvedimento regionale che lo preveda ai sensi del citato articolo 2, comma 4, secondo capoverso, presso la Regione di appartenenza);
- b. in caso di superamento dei termini di cui all'articolo 2, comma 1 del D.M. 11.04.2011, senza che sia intervenuto il soggetto titolare della funzione né il soggetto abilitato indicato dallo stesso datore di lavoro, il datore di lavoro individua uno dei soggetti abilitati nella Regione in cui si trova l'attrezzatura di lavoro da sottoporre a verifica, iscritto nell'elenco nazionale dei soggetti abilitati di cui all'allegato III del D.M. 11.04.2011. Solo nel caso in cui nell'elenco nazionale dei soggetti abilitati di cui all'allegato III del D.M. 11.04.2011 non siano presenti soggetti abilitati nella Regione per la specifica attrezzatura, il datore di lavoro si rivolge ad uno dei soggetti riportati nell'elenco nazionale dei soggetti abilitati di cui all'allegato III del D.M. 11.04.2011, per la specifica tipologia di attrezzatura di lavoro.

Nelle regioni a statuto speciale e nelle province autonome di Trento e di Bolzano che hanno disciplinato il sistema di verifica periodica obbligatoria ai fini di sicurezza ed in particolare i soggetti abilitati a svolgerle, per quanto previsto dall'articolo 6, comma 2 del D.M. 11.04.2011 oltre ai soggetti di cui ai punti precedenti (lettere a) e b)), possono essere incaricati anche i soggetti

CM/usc n 2

MINISTERO DEL LAVORO E DELLE POLITICHE SOCIALI  
DIREZIONE GENERALE DELLE RELAZIONI INDUSTRIALI E DEI RAPPORTI DI LAVORO  
Via Fornovo, 8 - 00192 Roma  
Tel. 06 46834912 Fax. 06 46834886  
Email: Div6Tutela@lavoro.gov.it



verificatori individuati ai sensi della disciplina regionale e provinciale in vigore. Le verifiche periodiche effettuate da tali soggetti sono riconosciute su tutto il territorio nazionale equivalenti a quelle effettuate dai soggetti titolari della funzione e ai soggetti abilitati di cui al D.M. 11.04.2011.

### 3. Interruzione o sospensione dei termini temporali

I termini temporali di cui all'articolo 2, comma 1 del D.M. 11.04.2011 si interrompono ove il soggetto titolare della funzione (o il soggetto abilitato di cui quest'ultimo si sia avvalso) non possa effettuare la verifica periodica per cause indipendenti dalla sua volontà (indisponibilità dell'attrezzatura di lavoro o del personale occorrente o dei mezzi necessari per l'esecuzione delle operazioni o cause di forza maggiore). Tali cause dovranno essere comprovabili ed adeguatamente documentate.

Analogamente, qualora nel corso della verifica periodica si renda necessario acquisire ulteriore documentazione od effettuare, a supporto delle verifiche, controlli non distruttivi, indagini supplementari, prove di laboratorio o attività ad elevata specializzazione, il verificatore dovrà richiedere per iscritto la documentazione o le attività necessarie al fine di completare la verifica, con sospensione dei termini temporali sino a quando l'ulteriore documentazione non sia stata prodotta o non siano state effettuate le suddette attività a supporto delle verifiche.

In caso di attivazione di un soggetto abilitato da parte del soggetto titolare della funzione, qualora si determinino le condizioni per la sospensione dei termini, il soggetto abilitato dovrà darne tempestiva comunicazione al soggetto titolare della funzione.

### 4. ATTIVAZIONE DEL SOGGETTO ABILITATO DA PARTE DEL SOGGETTO TITOLARE DELLA FUNZIONE

Nel caso in cui il soggetto titolare si avvalga del soggetto abilitato indicato dal datore di lavoro ed iscritto nell'elenco locale di cui all'articolo 2, comma 4 del D.M. 11.04.2011, fermi restando i termini temporali di cui all'articolo 2, comma 1 dello stesso decreto, riferiti alla data di richiesta del datore di lavoro, il soggetto titolare della funzione dovrà attivare il soggetto abilitato il più tempestivamente possibile, dandone contestuale comunicazione al datore di lavoro. Ai sensi dell'articolo 2, comma 5 del D.M. 11.04.2011, il soggetto abilitato è obbligato a rispettare i suddetti termini temporali; in caso contrario, ove si rilevi un comportamento anomalo del soggetto abilitato, il soggetto titolare della funzione potrà effettuare la segnalazione alla Commissione di cui all'allegato III del D.M. 11.04.2011, ai sensi del punto 5.3 dello stesso allegato.

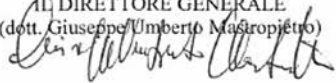
### 5. MODULISTICA

Con l'entrata in vigore del DM 11.04.2011, i soggetti titolari della funzione e i soggetti abilitati devono adottare la modulistica riportata nell'allegato IV dello stesso decreto.

### 6. TARIFFAZIONE DELLE VERIFICHE PERIODICHE

Le tariffe delle verifiche periodiche, effettuate dai soggetti abilitati nei termini temporali di cui all'articolo 2, comma 1 del D.M. 11.04.2011, verranno corrisposte secondo le modalità previste dai soggetti titolari della funzione. Il versamento delle quote dovute al soggetto titolare della funzione (15% o 5% della tariffa da esso applicata) dovrà essere eseguito per tutte le prestazioni effettuate, secondo le modalità previste dai soggetti titolari della funzione.

IL DIRETTORE GENERALE  
(dott. Giuseppe Umberto Mastropietro)



C.M. n. 2

MINISTERO DEL LAVORO E DELLE POLITICHE SOCIALI  
DIREZIONE GENERALE DELLE RELAZIONI INDUSTRIALI E DEI RAPPORTI DI LAVORO  
Via Fornovo, 8 - 00192 Roma  
Tel. 06 46834912 Fax. 06 46834886  
Email: Div6Tutela@lavoro.gov.it

## Circolare del Ministero del lavoro e delle politiche sociali n. 23 del 13 agosto 2012



*Ministero del Lavoro  
e delle Politiche Sociali*

**Direzione Generale delle Relazioni  
Industriali e dei Rapporti di Lavoro**  
già Direzione Generale della  
Tutela delle Condizioni di Lavoro

**Divisione VI**

Sede,

**A** Direzioni Reg.li e Prov.li del  
lavoro

**D.G. per l'Attività Ispettiva**

**Coordinamento Tecnico  
delle Regioni e P.A.**

**Assessorati alla Sanità delle  
Regioni**

**Provincia autonoma di  
Trento**

**Provincia autonoma di  
Bolzano – Ag. Prov. Prot.  
Ambiente e Tutela del  
lavoro**

**ASL (per il tramite degli  
Assessorati alla Sanità delle  
Regioni)**

**INAIL**

**Organizzazioni  
rappresentative dei datori  
di lavoro**

**Organizzazioni  
rappresentative dei  
lavoratori**

**e, p.c. a : Ministero dello Sviluppo**

CM/Int # 1

---

MINISTERO DEL LAVORO E DELLE POLITICHE SOCIALI  
DIREZIONE GENERALE DELLE RELAZIONI INDUSTRIALI E DEI RAPPORTI DI LAVORO  
Via Formovo, 8 – 00192 Roma  
Tel. 06 46834912 Fax. 06 46834886  
Email: Dv6Tutela@lavoro.gov.it



Economico

Ministero della Salute

LORO SEDI

<i>Prot. n.</i>	<i>Allegati n.</i>	<i>Rif. nota prot. n.</i>	<i>del</i>
-----------------	--------------------	---------------------------	------------

---

Oggetto: **D.M. 11 aprile 2011 concernente la “Disciplina delle modalità di effettuazione delle verifiche periodiche di cui all’All. VII del decreto legislativo 9 aprile 2008, n. 81, nonché i criteri per l’abilitazione dei soggetti di cui all’articolo 71, comma 13, del medesimo decreto legislativo” – Chiarimenti.**

---

A seguito di numerosi quesiti pervenuti allo scrivente in merito all’applicazione del D.M. 11.04.2011, tenuto conto delle Circolari n. 21/2011 e n. 11/2012 di questo Ministero, su conforme parere della Commissione di cui All’allegato III dello stesso decreto, si ritiene opportuno fornire i seguenti chiarimenti applicativi.

**1. Richiesta di verifica periodica successiva alla prima, per più attrezzature di lavoro, con differimento dei termini temporali**

Fermo restando quanto previsto al punto 1 della Circolare n. 11/2012 di questo Ministero, allo scopo di semplificare le modalità di richiesta di verifica periodica successiva alla prima per più attrezzature di lavoro, il datore di lavoro può fare richiesta cumulativa di verifica di più attrezzature, aventi scadenze diverse, indicando, per ognuna di esse, la data effettiva di richiesta di verifica (p.es. indicando “la data effettiva di richiesta deve intendersi riferita a 30 giorni prima della data di scadenza”), indipendentemente dalla data di comunicazione della richiesta cumulativa ma ad essa successiva. In questo caso, i termini dei 30 giorni saranno riferiti alle date effettive di richiesta di verifica; in assenza di data effettiva di richiesta di verifica delle singole attrezzature, vale per ognuna di esse la data di comunicazione della richiesta cumulativa. L’ASL/ARPA dovrà comunicare al datore di lavoro, entro 30 giorni dalla data della comunicazione della richiesta cumulativa con differimento dei termini, l’impegno scritto a portare a compimento la verifica periodica, direttamente o mediante l’intervento del Soggetto Abilitato indicato, nei 30 giorni successivi alla data effettiva di richiesta di verifica.

Resta ferma la possibilità per il richiedente di indicare espressamente, anche nel caso di comunicazione di richiesta di verifica periodica successiva alla prima di una singola attrezzatura di lavoro, una data effettiva di richiesta di verifica, da cui far decorrere i 30 giorni, posteriore alla data riportata nella comunicazione di richiesta di verifica della suddetta singola attrezzatura.

CS/ur n. 3

---

MINISTERO DEL LAVORO E DELLE POLITICHE SOCIALI  
 DIREZIONE GENERALE DELLE RELAZIONI INDUSTRIALI E DEI RAPPORTI DI LAVORO  
 Via Forno, 8 - 00192 Roma  
 Tel. 06 46834912 Fax. 06 46834886  
 Email: DIn6Tutela@lavoro.gov.it

## 2. Applicabilità dell'articolo 26 del D.Lgs. n. 81/2008 e s.m.i. con riferimento alle attività di verifica periodica delle attrezzature di lavoro

Le attività di verifica periodica di attrezzature di lavoro svolte dai soggetti titolari della funzione e dai soggetti abilitati devono intendersi come "servizi di natura intellettuale", e pertanto, in conformità alle disposizioni di cui al comma 3 bis, dell'articolo 26, del D.Lgs. n. 81/2008 e s.m.i., non soggette alle disposizioni di cui al comma 3 dello stesso articolo. Resta inteso, inoltre, che i soggetti individuati dalla legislazione vigente per l'effettuazione delle verifiche periodiche sono in possesso, ope legis, dei requisiti tecnico professionali di cui all'articolo 26, comma 1, del D.Lgs. n. 81/2008 e s.m.i.

## 3. Attrezzature di lavoro noleggate senza operatore o concesse in uso

Fermo restando gli obblighi del datore di lavoro di cui all'articolo 71, comma 11, del D.Lgs. n. 81/2008 e s.m.i., per le attrezzature cedute allo stesso a titolo di noleggio senza operatore o concesse in uso, la richiesta di verifica periodica può essere inoltrata dal noleggiatore o dal concedente in uso, anche in considerazione della previsione di cui all'articolo 23, comma 1, del D.Lgs. n. 81/2008 e s.m.i. oltre che nell'ottica della semplificazione delle procedure.

## 4. Generatori di calore alimentati da combustibile solido, liquido o gassoso per impianti centrali di riscaldamento utilizzando acqua calda sotto pressione con temperatura dell'acqua non superiore alla temperatura di ebollizione alla pressione atmosferica, aventi potenzialità globale dei focolai superiori a 116 kw e serbatoi di GPL

Premesso che gli obblighi stabiliti dall'articolo 71, comma 11, del D.Lgs. n. 81/2008 e s.m.i. a carico del datore di lavoro sono riferiti alle attrezzature di lavoro così come definite all'articolo 69, comma 1, lettera a), del D.Lgs. 81/08 e s.m.i., si ritiene che le attrezzature di cui al suddetto punto 4, se non sono necessarie all'attuazione di un processo produttivo, non debbano essere assoggettate alle verifiche periodiche di cui al D.M. 11.04.2011. Per quanto sopra esposto si evidenzia che:

- a) alle centrali termiche non necessarie all'attuazione di un processo produttivo, ad esempio quelle installate nei condomini, non si applicano le disposizioni del D.M. 11.04.2011, ma continua ad applicarsi il D.M. 01.12.1975;
- b) ai serbatoi di GPL non asserviti a processi produttivi, ad esempio quelli ad uso domestico, non si applicano le disposizioni del D.M. 11.04.2011, ma continuano ad applicarsi il D.M. 01.12.2004, n. 329, il D.M. 29.02.1988, il D.M. 23.09.2004 ed il D.M. 17.01.2005, nei casi previsti dai rispettivi ambiti di applicazione.

## 5. Sistemi di movimentazione e sospensione di allestimenti scenici

I sistemi di movimentazione e sospensione di allestimenti scenici, comunemente denominati "macchine speciali composte da tiri elettrici a uno o più funi", non rispondono alla definizione di apparecchio di sollevamento ai sensi della norma UNI ISO 4306-1 ("apparecchio a

CM/tec 03

---

MINISTERO DEL LAVORO E DELLE POLITICHE SOCIALI  
DIREZIONE GENERALE DELLE RELAZIONI INDUSTRIALI E DEI RAPPORTI DI LAVORO  
Via Formosa, 8 - 00192 Roma  
Tel. 06 46834912 Fax. 06 46834886  
Email: Div6Tutela@lavoro.gov.it

*funzionamento discontinuo destinato a sollevare e movimentare, nello spazio, carichi sospesi mediante gancio o altri organi di presa*”), in quanto i limiti di tali macchine sono costituiti da barre di carico (o americane) alle quali vengono collegati gli allestimenti scenici e non da ganci o altri organi di presa. Pertanto, tali attrezzature sono escluse dal campo di applicazione dell'articolo 71, comma 11, del D.Lgs. n.81/2008 e s.m.i., peraltro non rientrando le stesse tra le tipologie elencate nell'Allegato VII del succitato decreto.

Resta fermo che il datore di lavoro è tenuto ad ottemperare agli obblighi di cui all'articolo 71, commi 4 e 8 del D.Lgs. n. 81/2008 e s.m.i.

## 6. Ponti sollevatori per veicoli

I ponti sollevatori per veicoli non rientrano tra le attrezzature di lavoro soggette agli obblighi di verifica periodica di cui all'Allegato VII del D.Lgs. n. 81/2008 e s.m.i., in quanto non rispondenti alla definizione di apparecchi di sollevamento, ai sensi della succitata norma UNI ISO 4306-1.

## 7. Carrelli commissionatori

Si precisa preliminarmente che le tipologie di attrezzature di lavoro elencate nell'Allegato VII del D.Lgs. 81/2008 e s.m.i. sono le stesse già soggette a precedenti norme in materia di verifiche periodiche (tra cui D.P.R. 547/55, D.M. 329/04, ecc.), salvo il caso in cui il legislatore ha voluto intenzionalmente estendere l'obbligo delle stesse attraverso il D.Lgs. n. 106/2009 ad altre attrezzature (ovvero ai carrelli semoventi a braccio telescopico, ascensori e montacarichi da cantiere, piattaforme autosollevanti su colonne).

Con riferimento ai **carrelli commissionatori**, gli stessi sono definiti come carrelli con posto di guida elevabile destinati ad operazioni di picking (prelievo e deposito manuale di merce da scaffalature; vedere anche norma UNI EN 1726-1); la loro funzione, pertanto, non è quella di portare uno o più operatori in quota insieme con le loro attrezzature allo scopo di svolgervi un lavoro, ma piuttosto quella di trasportare e movimentare materiali in quota, accompagnati dall'operatore.

Per quanto sopra i carrelli commissionatori non rientrano tra le attrezzature di cui all'Allegato VII del D.Lgs. n. 81/2008 e s.m.i..

Non si configurano, infatti, come ponti mobili sviluppabili (*“piattaforme di lavoro mobili elevabili, destinate a spostare persone alle posizioni di lavoro da cui possano svolgere mansioni dalla piattaforma di lavoro, con l'intendimento che le persone accedano ed escano dalla piattaforma di lavoro attraverso una posizione di accesso definita.”*, secondo la definizione di cui alla norma UNI EN 280 punto 1.1), in quanto non destinati a sollevare persone in quota per eseguire operazioni di costruzione, manutenzione, riparazione, ispezione o altri lavori simili.

Resta inteso che, qualora il fabbricante del carrello preveda nel manuale d'uso la possibilità di utilizzare l'attrezzatura per svolgere attività in quota (quali ad esempio operazioni di costruzione, manutenzione, riparazione, ispezione, o altri lavori simili) il carrello rientra tra le attrezzature da sottoporre alle verifiche periodiche di cui all'articolo 71, comma 11, del D.Lgs. n. 81/2008 e s.m.i. come ponte mobile sviluppabile.

CM04 n. 3

---

MINISTERO DEL LAVORO E DELLE POLITICHE SOCIALI  
DIREZIONE GENERALE DELLE RELAZIONI INDUSTRIALI E DEI RAPPORTI DI LAVORO  
Via Fornovo, 8 - 00192 Roma  
Tel. 06 46834912 Fax. 06 46834886  
Email: Div6Tutela@lavoro.gov.it

**8. Attrezzature di lavoro soggette a periodi di inattività**

La periodicità delle verifiche periodiche prevista dall'Allegato II del D.Lgs. n. 81/2008 e s.m.i. non è interrotta da periodi di inattività dell'attrezzatura di lavoro (p.es. attrezzature di lavoro impiegate nel settore edile, soggette a smontaggi, deposito e montaggi). Pertanto, se i termini previsti dal suddetto allegato risultassero trascorsi all'atto della riattivazione dell'attrezzatura di lavoro si dovrà richiedere la verifica periodica prima del suo riutilizzo.

**9. Spostamento delle attrezzature di lavoro**

Le comunicazioni di spostamento dell'attrezzatura di lavoro di cui all'Allegato II, punto 5.3.3. del D.M. 11.04.2011 sono funzionali alla richiesta di verifica periodica all'INAIL o all'ASL anche per quanto disposto al punto 5.2.1. dello stesso Allegato. Pertanto, nel caso di spostamento dell'attrezzatura mentre si è in attesa della verifica, sarà cura del datore di lavoro comunicarne lo spostamento al soggetto titolare della funzione presso il quale si è inoltrata la richiesta e, contestualmente, inviare una nuova richiesta al soggetto titolare della funzione competente per territorio ove si andrà ad utilizzare la stessa attrezzatura. Relativamente allo spostamento delle attrezzature in pressione, le indicazioni sopra esposte restano valide compatibilmente con le disposizioni in materia di certificazione e di messa in servizio previste dalla normativa vigente.

**10. Raccordo con la disciplina previgente al D.M. 11.04.2011 in materia di verifiche periodiche delle attrezzature di lavoro**

**A) Per le attrezzature di lavoro, riportate nell'Allegato VII del D.Lgs. n. 81/2008 e s.m.i., fabbricate in attuazione di direttive comunitarie di prodotto e marcate CE, si procederà secondo le modalità indicate di seguito.**

1. In caso di attrezzature di lavoro di nuova introduzione nel regime delle verifiche periodiche (piattaforme autosollevanti su colonne, carrelli semoventi a braccio telescopico, ascensori e montacarichi da cantiere, idroestrattori a forza centrifuga) e già in servizio alla data di entrata in vigore del D.M. 11.04.2011, il datore di lavoro, decorsi i termini previsti dall'Allegato VII del D.Lgs. n. 81/2008 e s.m.i. dalla data di messa in servizio, deve richiedere la prima verifica periodica all'INAIL, secondo la procedura prevista dal punto 5.1.2 dell'Allegato II del D.M. 11.04.2011; ai sensi del punto citato, *“la richiesta di prima verifica periodica costituisce adempimento dell'obbligo di comunicazione all'INAIL”*. L'INAIL provvederà all'effettuazione della prima verifica periodica secondo i tempi e le modalità previsti dal D.M. 11.04.2011.
2. In caso di attrezzature di lavoro, già assoggettate all'obbligo delle verifiche periodiche ai sensi della legislazione previgente al D.Lgs. n. 81/2008 e s.m.i., per le quali il datore di lavoro avesse già provveduto a comunicare la messa in servizio all'INAIL (ex ISPESL), si possono individuare i seguenti casi:
  - a) Se l'INAIL ex ISPESL ha già provveduto alla data di entrata in vigore del D.M. 11.04.2011 a redigere il libretto delle verifiche secondo le procedure stabilite dalla Circolare M.L.C.A. n. 162054 del 25.06.1997, l'attrezzatura di lavoro verrà sottoposta

CM04 n. 3

MINISTERO DEL LAVORO E DELLE POLITICHE SOCIALI  
 DIREZIONE GENERALE DELLE RELAZIONI INDUSTRIALI E DEI RAPPORTI DI LAVORO  
 Via Forno, 8 - 00192 Roma  
 Tel. 06 46834912 Fax. 06 46834886  
 Email: Div6Tutels@lavoro.gov.it



